

TEN PRODUKT WUNDERLICH MOŻESZ KUPIĆ W SKLEPIE BOXER-PARTS.



BOXER-PARTS JEST AUTORYZOWANYM DYSTRYBUTOREM WUNDERLICH.

PRZEJDŹ DO SKLEPU : www.boxer-parts.eu

Instrukcja Wunderlich na kolejnej stronie

THIS PRODUCT YOU CAN BUY IN BOXER-PARTS ONLINE SHOP.



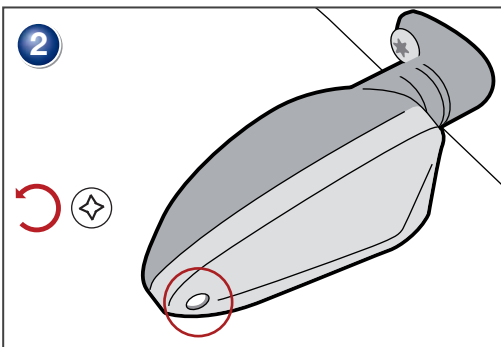
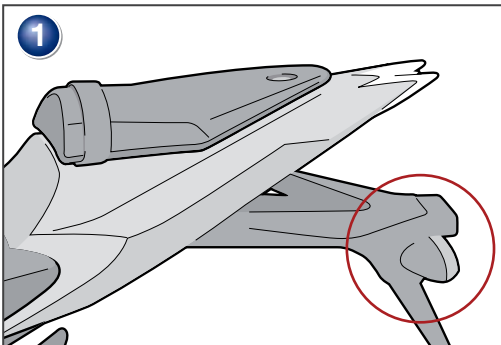
BOXER-PARTS IS AUTHORIZED DEALER OF WUNDERLICH.

VISIT OUR SHOP : www.boxer-parts.com

Wunderlich instruction on next page

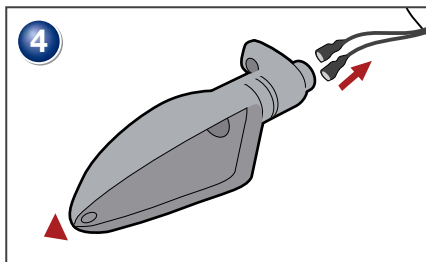
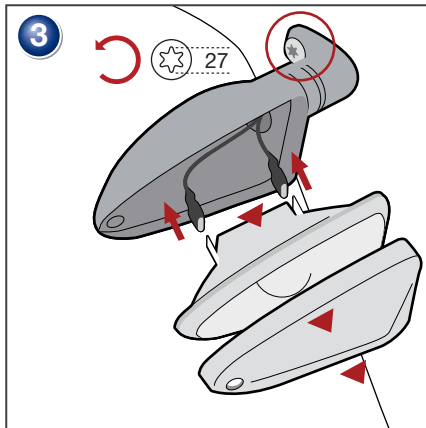
**Kennzeichenträger
„Legere Vario“
BMW S 1000 RR**

Bestellnummer 8700043



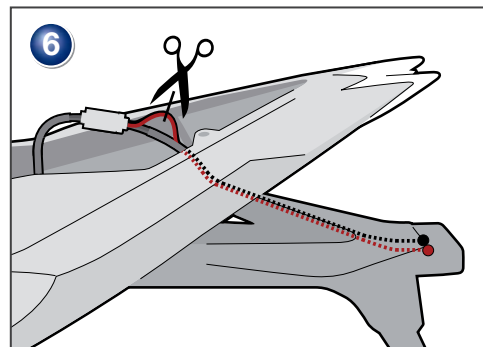
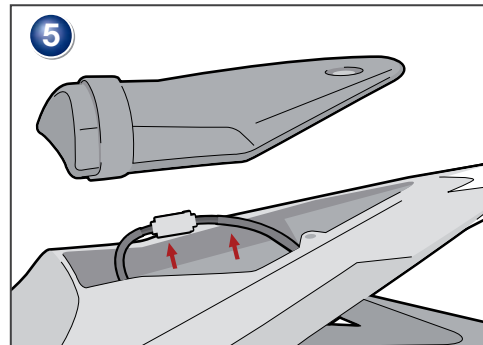
**Number plate carrier
„Legere Vario“
BMW S 1000 RR**

Part Number 8700043



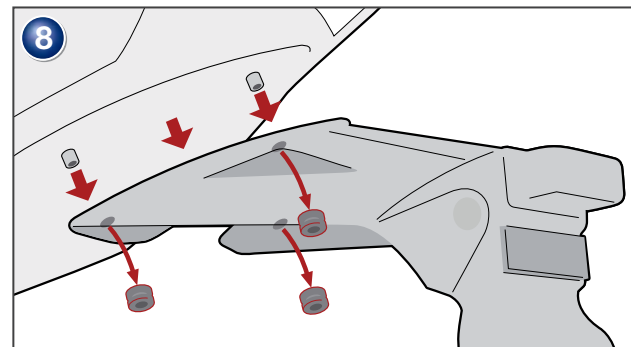
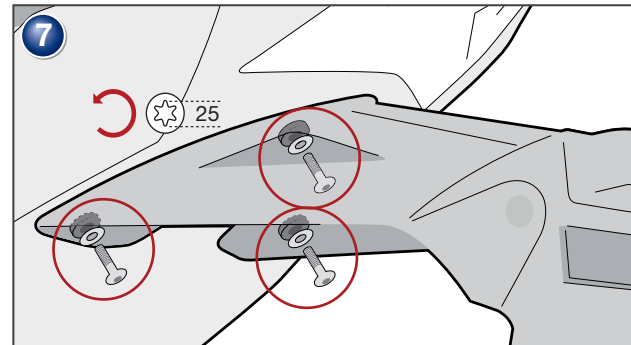
**Portatarga Leggere
„Legere Vario“
BMW S 1000 RR**

Codice 8700043



**Porte plaque minéralogique
„Legere Vario“
BMW S 1000 RR**

Pièce 8700043



**Porta matrículas
„Legere Vario“
BMW S 1000 RR**

Pieza 8700043

Copyright by Wunderlich®



Genereller Hinweis: Unsere Anleitungen sind nach bestem Wissen erstellt worden, erfolgen jedoch ohne Gewähr. Sollten Sie mit dem Anbau nicht zurecht kommen oder Zweifel haben, so wenden Sie sich bitte an Ihren BMW-Händler oder die Werkstatt Ihres Vertrauens. Bitte beachten Sie, dass wir keine Gewährleistungen für fahrzeugspezifische Toleranzen übernehmen können! Es kann im Einzelfall notwendig sein, dass Produkte diesen angepasst werden müssen.



General note: Our fitting instructions are written to the best of our knowledge but specifications or details may change. If you have difficulties or have doubts with fitting this part please seek advice from your BMW dealer or workshop of your choice. Please note that in some cases due to vehicle related tolerances beyond our control some products might need adjusting to fit. We cannot warranty parts fitting in those circumstances.



Note generali: Le nostre istruzioni di montaggio sono scritte al meglio delle nostre possibilità ma dettagli o specifiche possono venire variate. Se avete difficoltà o dubbi sul montaggio di questo accessorio vi invitiamo a rivolgervi al vostro concessionario BMW o alla vostra officina di fiducia. Prendete nota che in qualche caso per tolleranze relative al veicolo al di fuori del nostro controllo alcuni accessori possono necessitare di aggiustamenti appropriati. In questo caso non possiamo garantire un perfetto montaggio.



Remarque d'ordre général: nos directives de Avis de seguridad: Las instrucciones han sido elaboradas según nuestra mejor ciencia y entender para que usted las pueda seguir sin ningún tipo de peligro. En caso de duda, contacte con su vendedor de BMW o con su taller de confianza. ¡Tenga en cuenta que según el tipo de tolerancia del vehículo, algunos productos podrían necesitar de ajuste! En tal caso, no nos hacemos cargo ni damos ninguna garantía.



Aviso de seguridad: Las instrucciones han sido elaboradas según nuestra mejor ciencia y entender para que usted las pueda seguir sin ningún tipo de peligro. En caso de duda, contacte con su vendedor de BMW o con su taller de confianza. ¡Tenga en cuenta que según el tipo de tolerancia del vehículo, algunos productos podrían necesitar de ajuste! En tal caso, no nos hacemos cargo ni damos ninguna garantía.

News, Shop, Downloads + Informationen:
www.wunderlich.de

Kataloganforderung + Downloads:
www.wunderlich.de/katalog

Catalogue download (English):
www.wunderlich.de/update

General information, dealers and news:
www.wunderlich.de/International

Download catalogo (italiano):
www.wunderlich.de/update

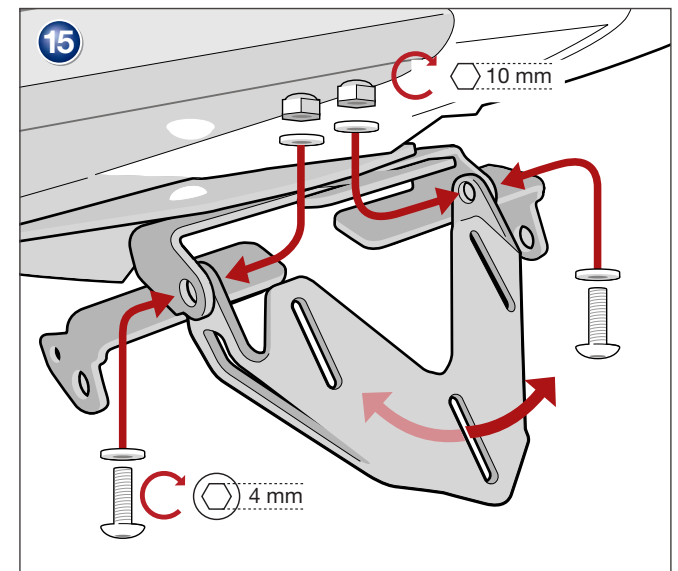
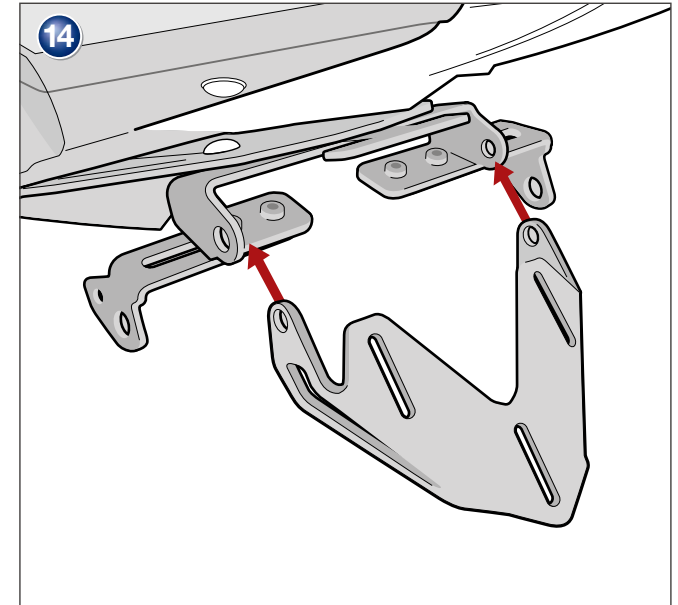
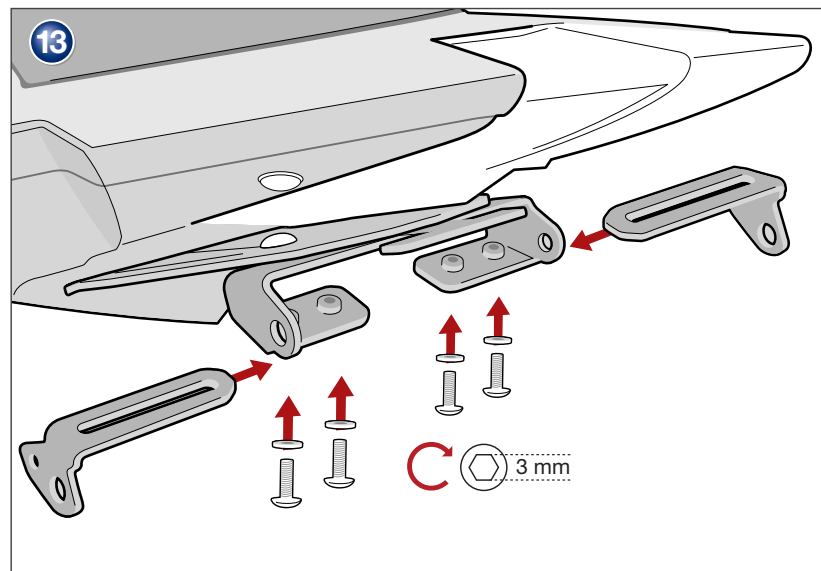
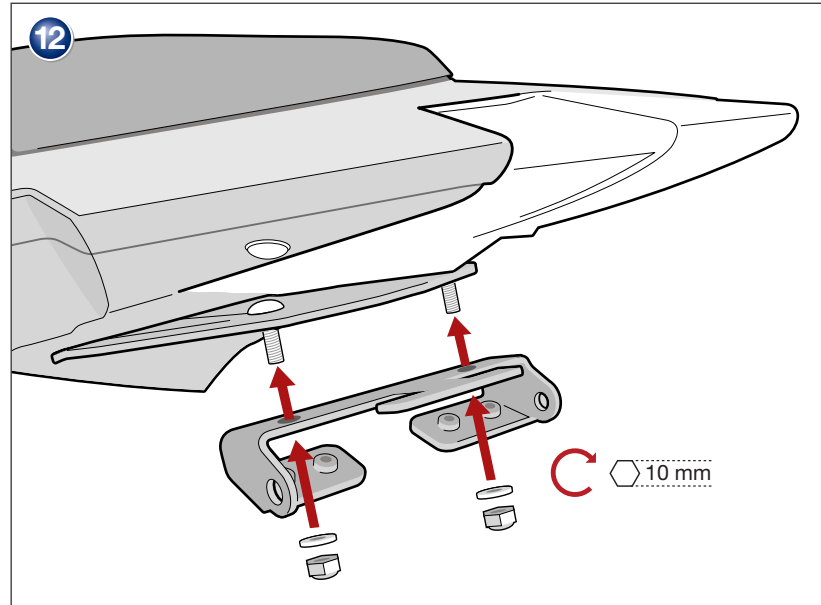
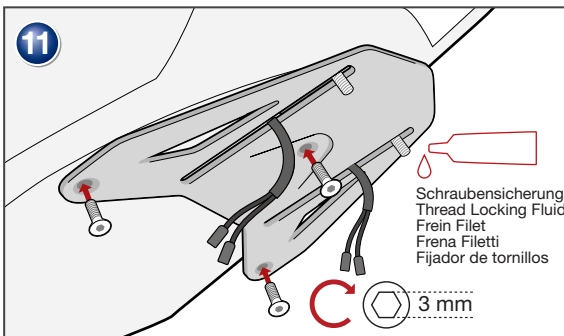
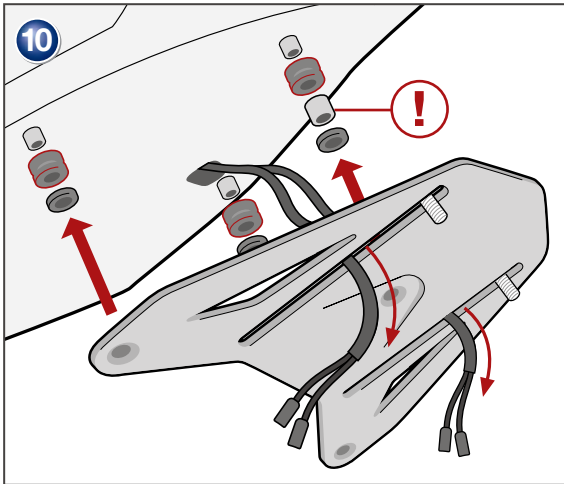
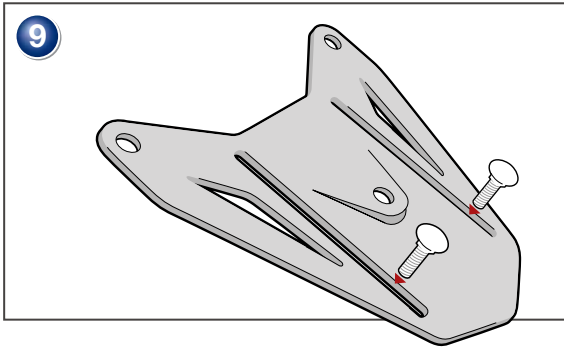
Informazioni generali, dealer e Novità:
<http://www.wunderlich.it>

Télécharger les catalogues (français):
www.wunderlich.de/update

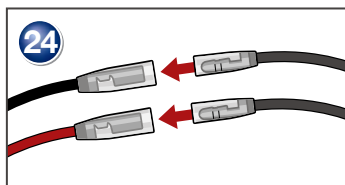
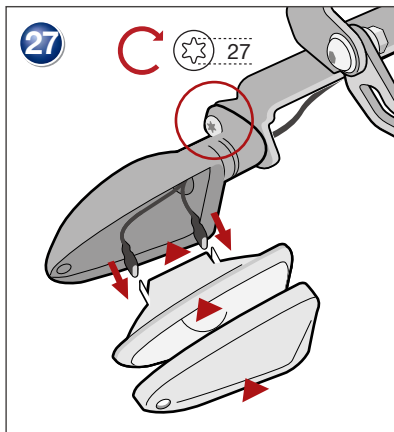
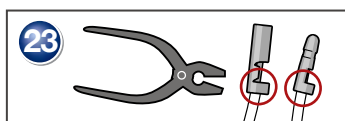
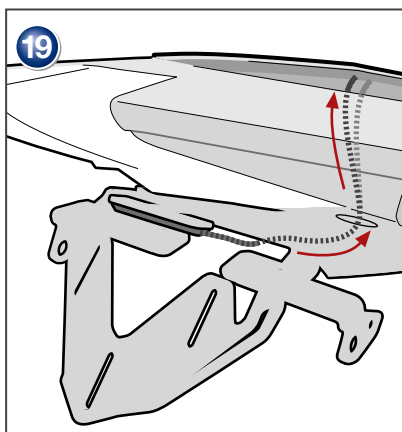
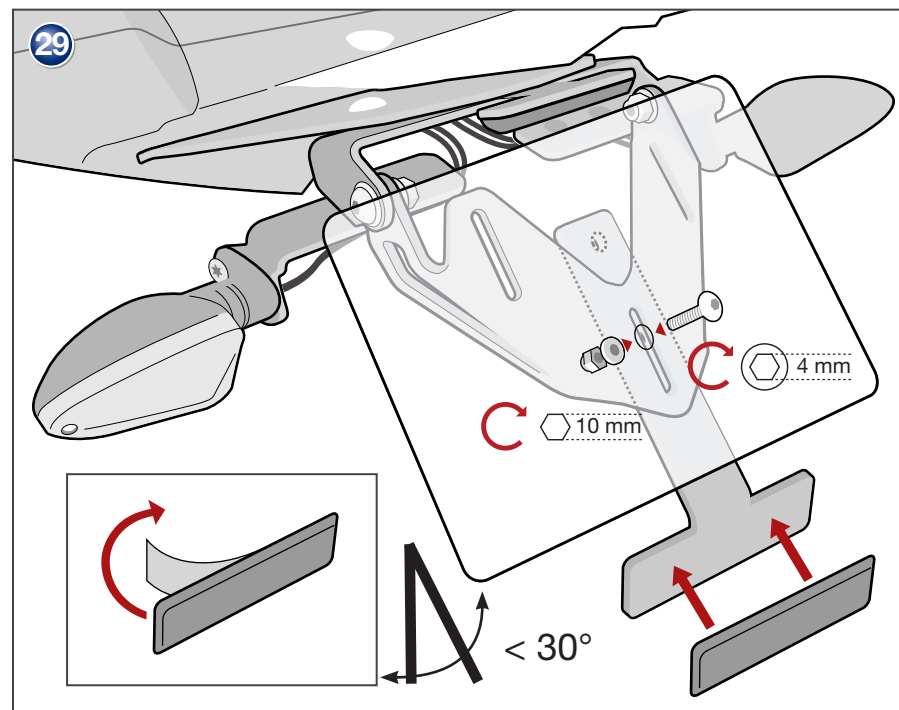
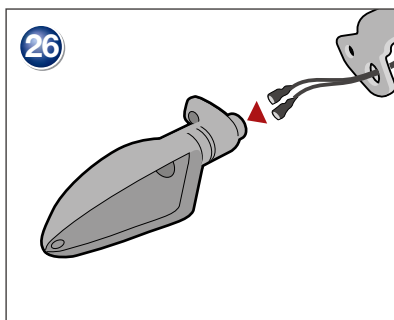
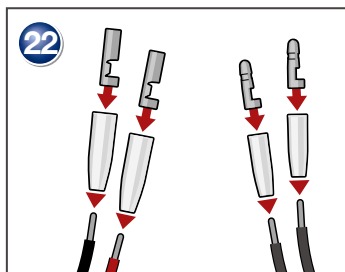
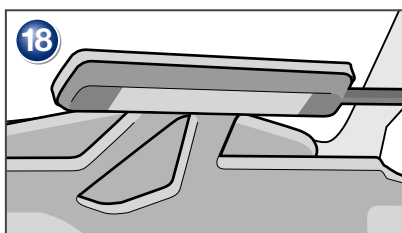
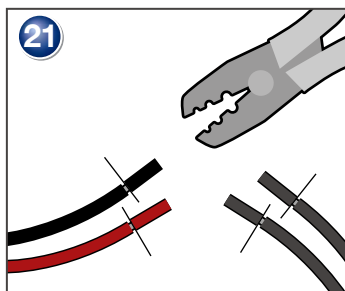
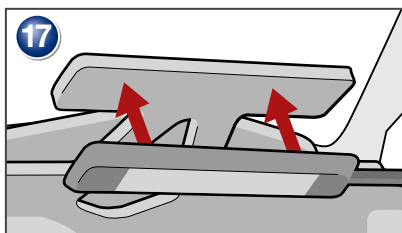
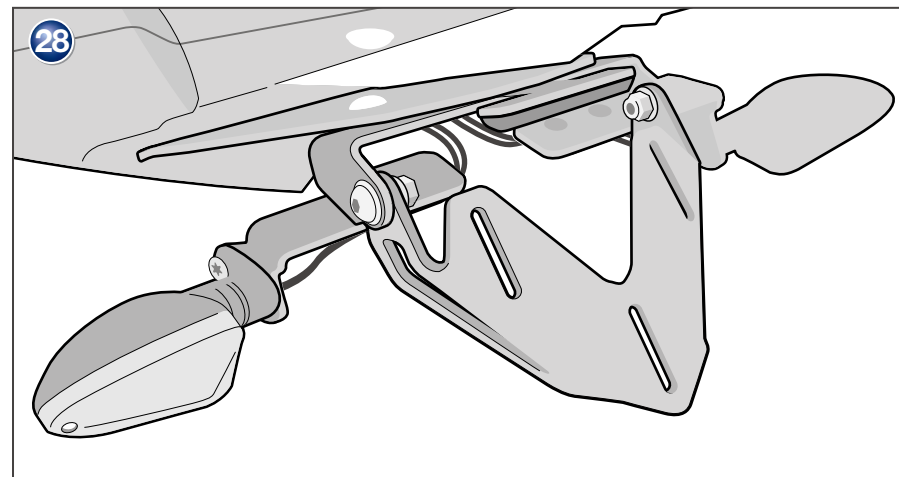
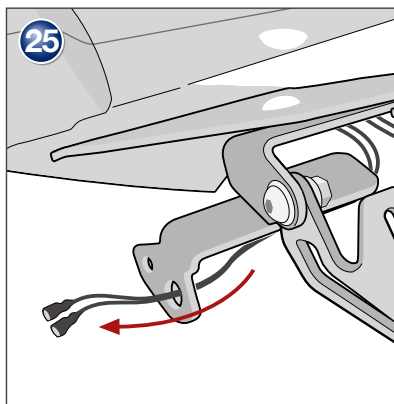
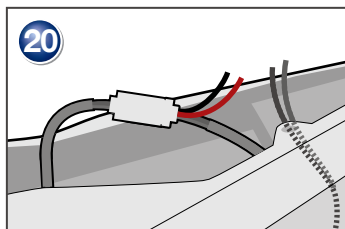
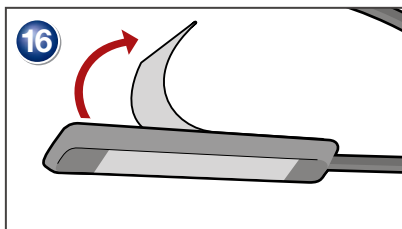
Informations générales et distributeurs:
www.wunderlich.fr

Descargar los catálogos (español):
www.wunderlich.de/update

Informaciones generales, tiendas y noticias:
www.wunderlich.de/International



Copyright by Wunderlich®



Hinweis: Richten Sie den Kennzeichenträger so aus, das der Reifen beim Einfedern nicht die Kennzeichentafel berührt.

Copyright by Wunderlich®

Note: Adjust the carrier position so that it does not come into contact with the rear wheel, even when the rear suspension is fully compressed.