

TEN PRODUKT WUNDERLICH MOŻESZ KUPIĆ W SKLEPIE BOXER-PARTS.



BOXER-PARTS JEST AUTORYZOWANYM DYSTRYBUTOREM WUNDERLICH.

PRZEJDŹ DO SKLEPU : www.boxer-parts.eu

Instrukcja Wunderlich na kolejnej stronie

THIS PRODUCT YOU CAN BUY IN BOXER-PARTS ONLINE SHOP.



BOXER-PARTS IS AUTHORIZED DEALER OF WUNDERLICH.

VISIT OUR SHOP : www.boxer-parts.com

Wunderlich instruction on next page



Taschen



Bags



Borse



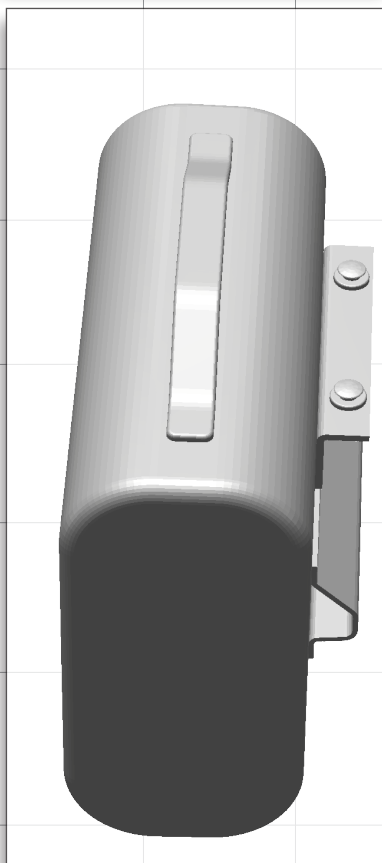
Sacs



Bolsas

Art.Nr.: 44115-xxx

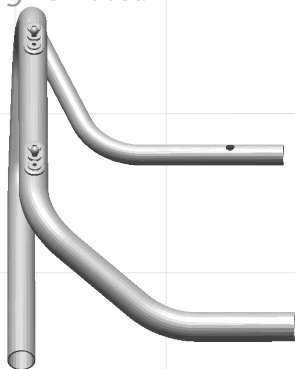
Artikel Nr.
44115-202/212/213



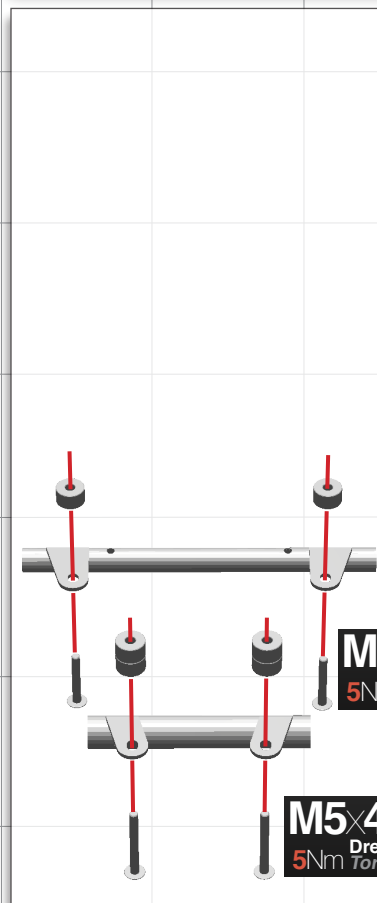
Artikel Nr.
44115-240



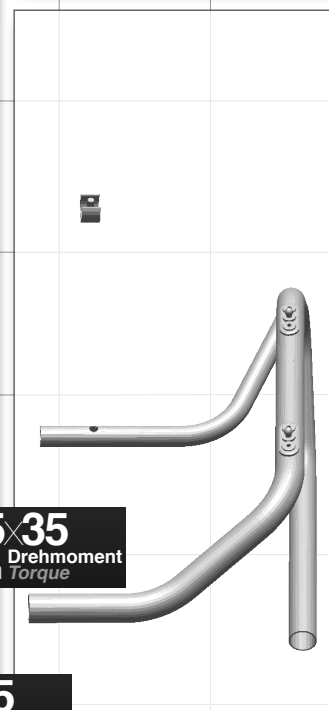
Linke Seite paßt nicht
beim Scrambler und oder
hochgelegtem Auspuff!
*The left side does not fit
with the scrambler and or
high exhaust!*



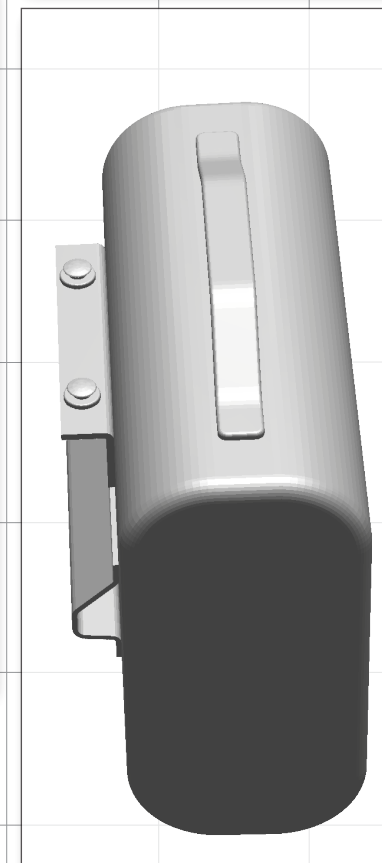
Artikel Nr.
44115-220/250



Artikel Nr.
44115-230



Artikel Nr.
44115-202/212/213



Fahrtrichtung
driving direction

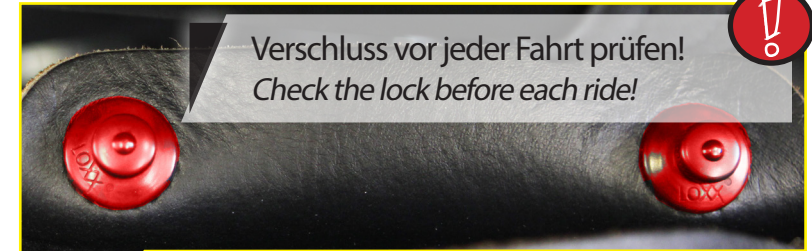
Bei der Fahrt ohne Taschen können die Halter verschlossen werden.
When traveling without pockets, the bracket can be closed.



Verschluss vor jeder Fahrt prüfen!
Check the lock before each ride!

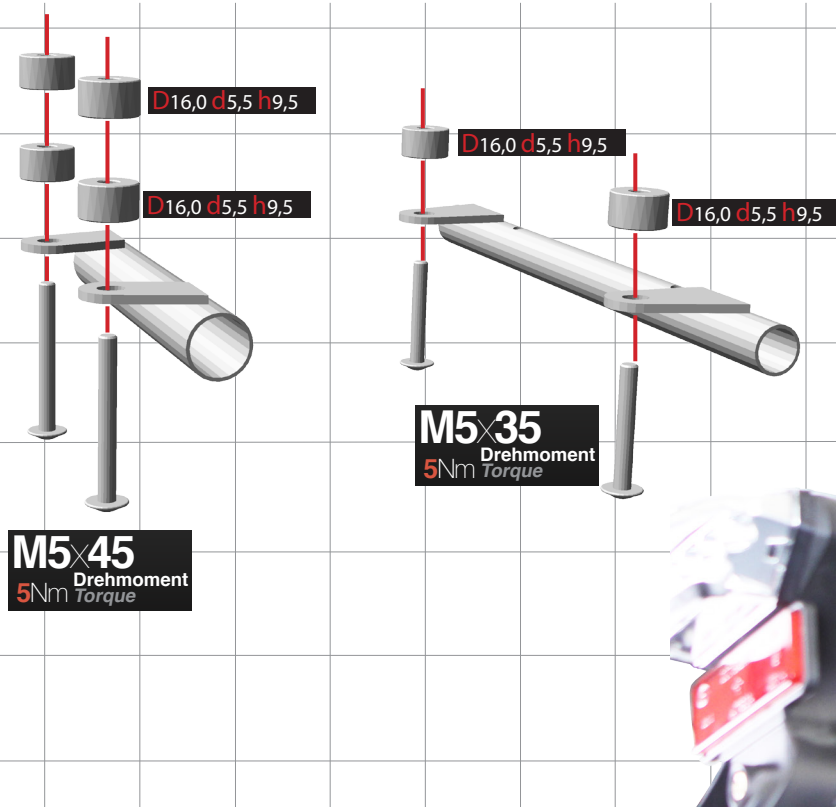


Verschluss vor jeder Fahrt prüfen!
Check the lock before each ride!



Tragkraft
load capacity
max. 3 Kg!





Original Heck Soziusbetrieb nur in Kombination mit Fußrastentieferlegung 31430-xxx.

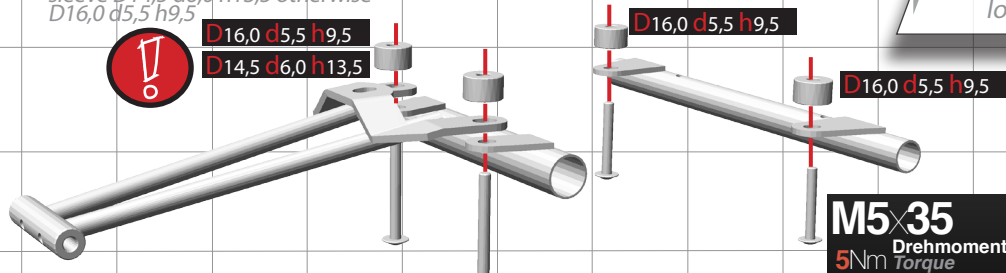
Original rear Pillion riding only in conjunction with lowered footrests 31430-xxx.



Heckumbau 44111-xxx und 44116-xxx. Sozusbetrieb nur in Kombination mit Fußrastentieferlegung 31430-xxx.

Rear conversion 44111-xxx and 44116-xxx. Pillion riding only in conjunction with lowered footrests 31430-xxx.

In Kombination mit 38981-400
Hülse D14,5 d6,0 h13,5 verwenden,
ansonsten D16,0 d5,5 h9,5
Use in combination with 38981-400
sleeve D14,5 d6,0 h13,5 otherwise
D16,0 d5,5 h9,5



M5x35
Drehmoment
5Nm
Torque

M5x35
Drehmoment
5Nm
Torque



Heckumbau 44116-xxx in Kombination mit 38981-400 und 44850-500. Soziusbetrieb nur in Kombination mit Fußrastentieferlegung 31430-xxx.

Rear conversion 44116-xxx in combination with 38981-400 und 44850-500.
Pillion riding only in conjunction with lowered footrests 31430-xxx.

