

TEN PRODUKT WUNDERLICH MOŻESZ KUPIĆ W SKLEPIE BOXER-PARTS.



BOXER-PARTS JEST AUTORYZOWANYM DYSTRYBUTOREM WUNDERLICH.

PRZEJDŹ DO SKLEPU : www.boxer-parts.eu

Instrukcja Wunderlich na kolejnej stronie

THIS PRODUCT YOU CAN BUY IN BOXER-PARTS ONLINE SHOP.



BOXER-PARTS IS AUTHORIZED DEALER OF WUNDERLICH.

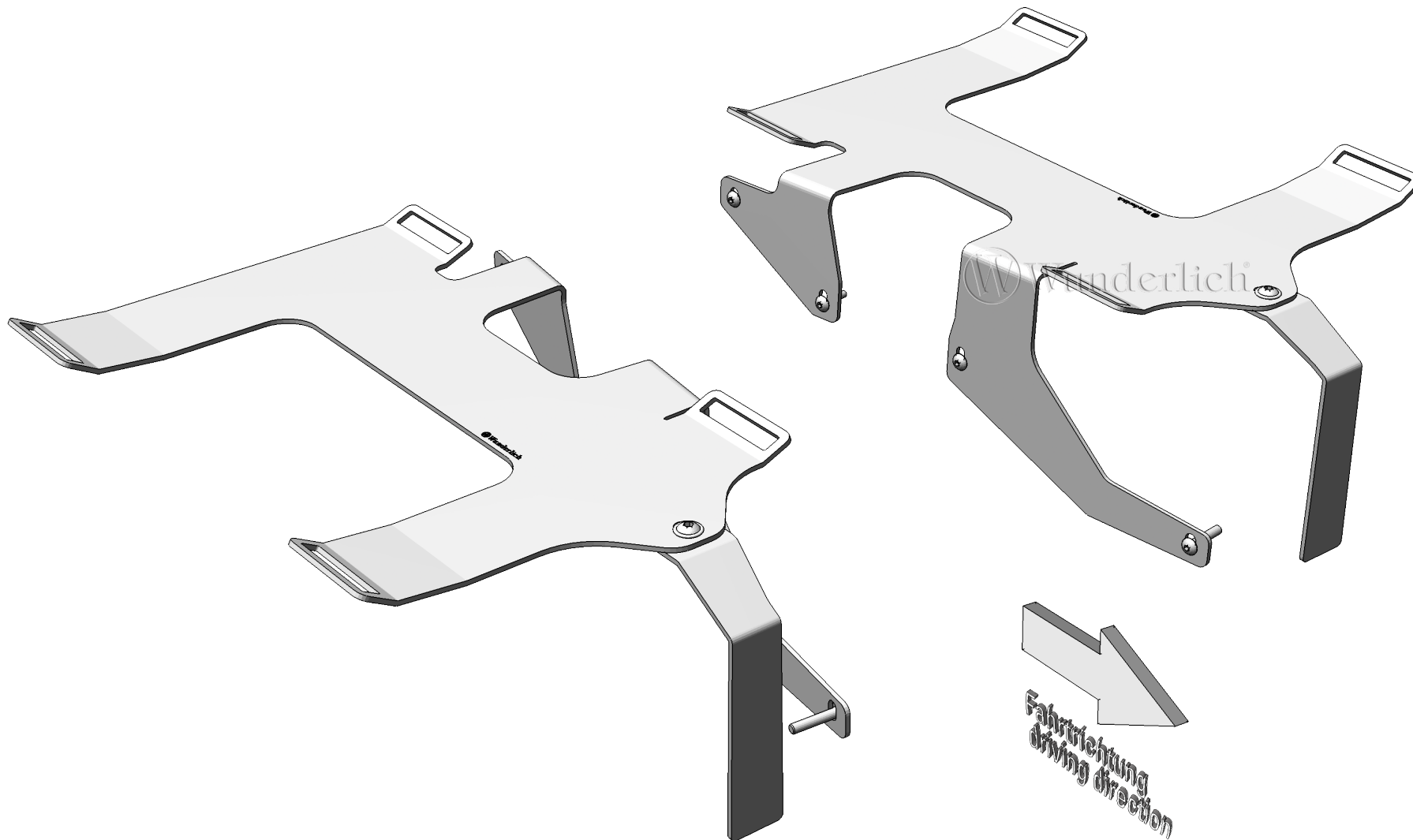
VISIT OUR SHOP : www.boxer-parts.com

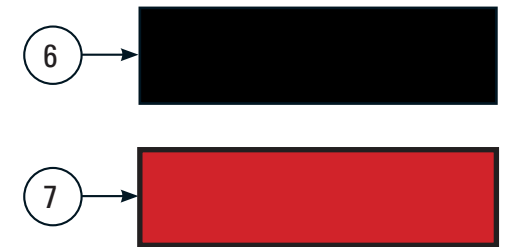
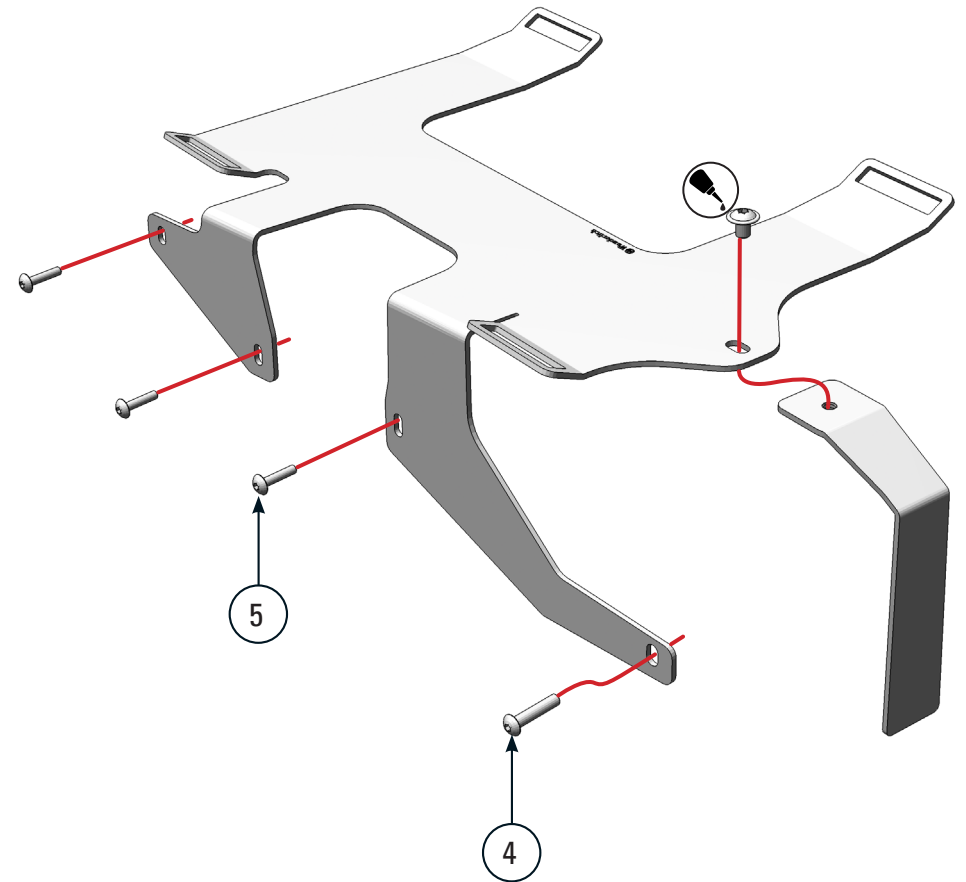
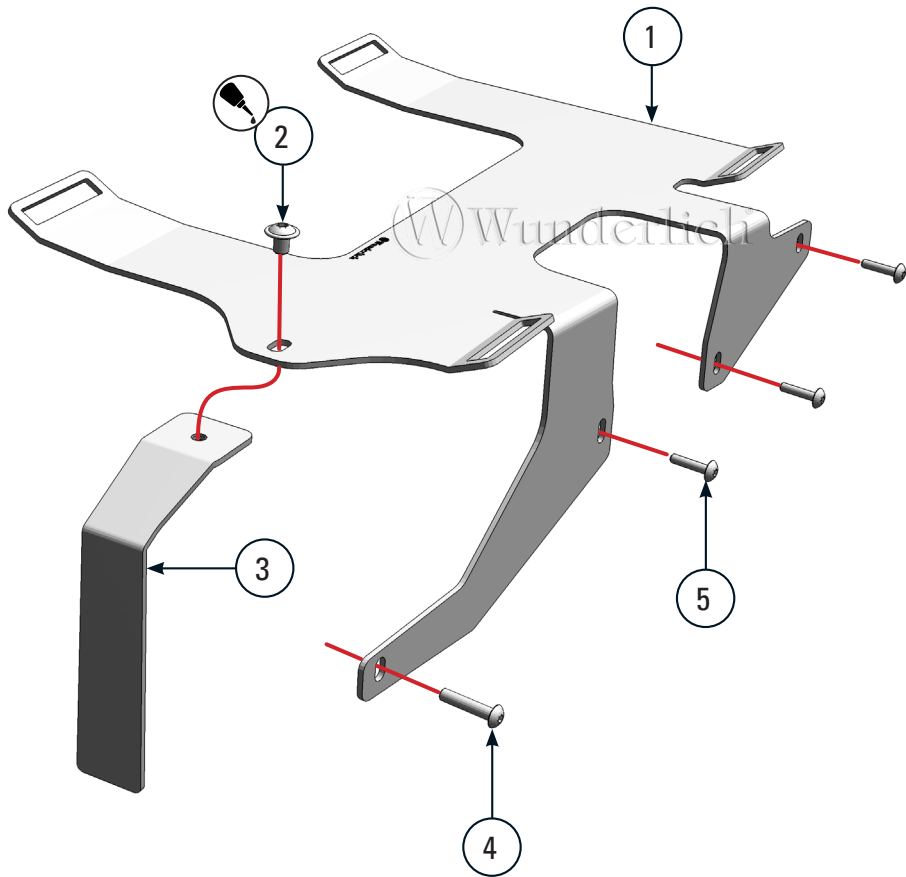
Wunderlich instruction on next page

GEPÄCKAUFNAHME VARIO KOFFER

Luggage rail | Alojamiento para la maleta | Porte-bagage | Portabagagli valigia

Art.-Nr: 20571-302





#	BEZEICHNUNG	MENGE
1	Gepäckplatte rechts/links	2
2	Linsenflanschschraube M6 x 8	2
3	Seitenhalter rechts/links	2
4	Blehschraube 4,8 x 25	2
5	Blehschraube 3,9 x 19	6
6	Moosgummi	40 cm
7	3 M Klett	56 cm


LEGENDE / KEY

 **Anbau Tipp**
Fitting tip

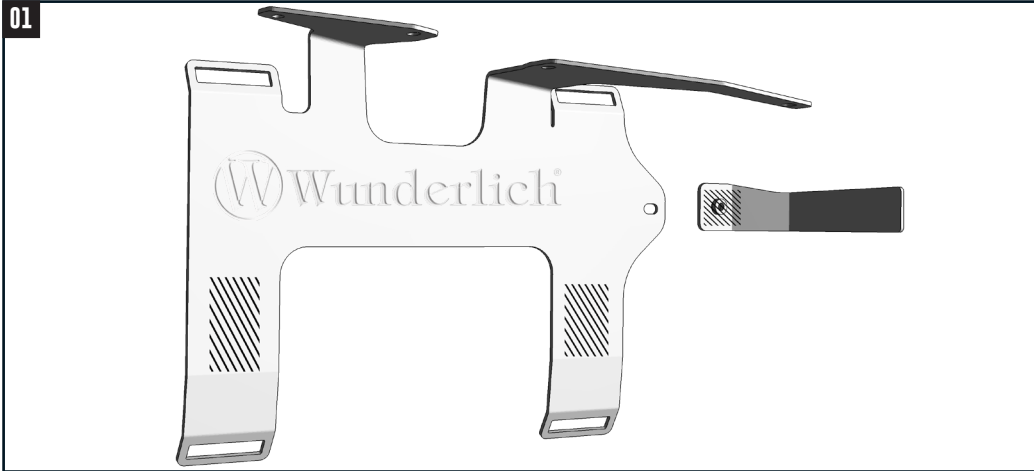
 **Achtung**
Attention

 **Vergrößerung**
Magnification

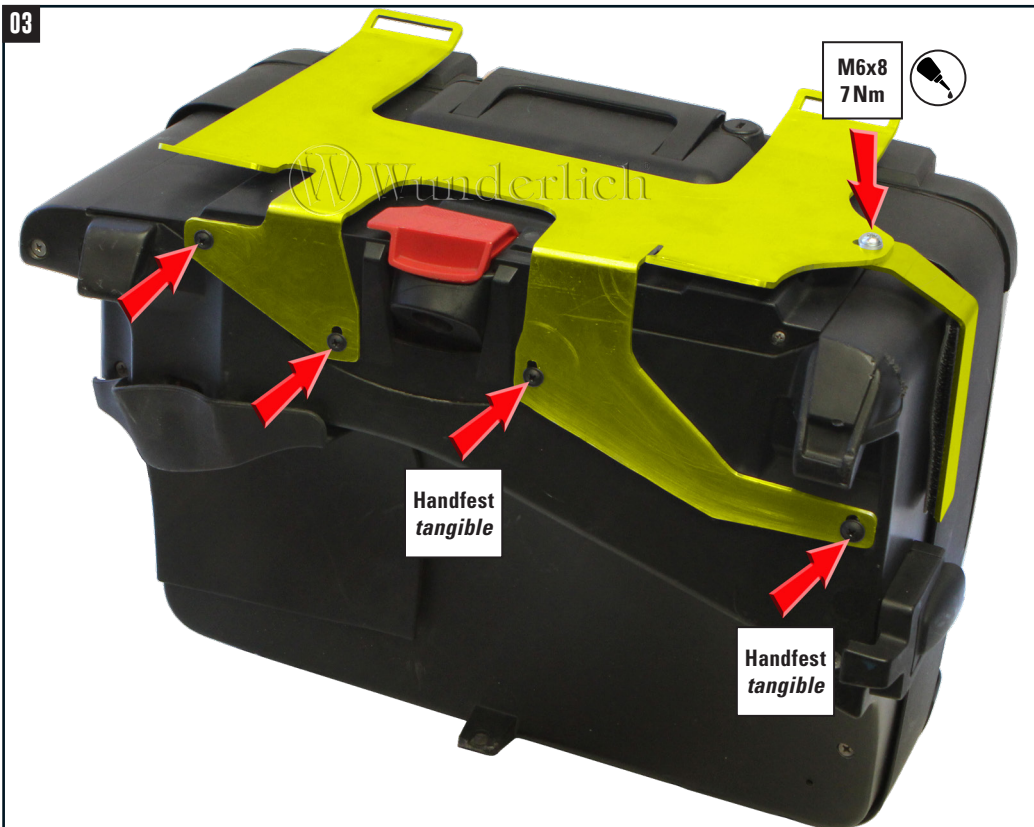
 **Schraube**
Screw

 **Schraubensicherung**
Thread locking fluid

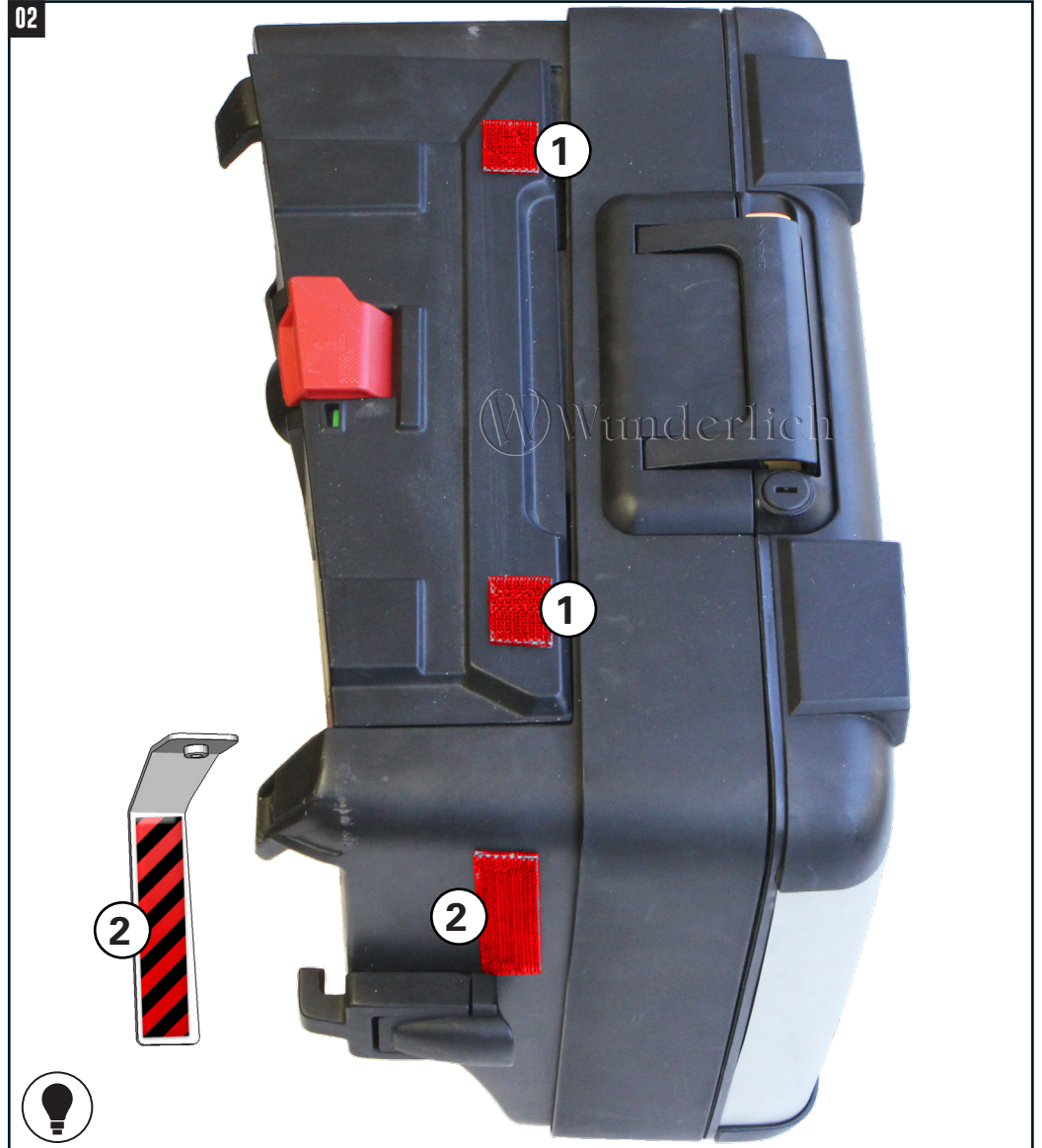
 **M10x14**
15 Nm Drehmoment
Torque



Schraffierte Flächen mit Moosgummi bekleben!
Cover hatched area with foam rubber!



! Die maximale Zuladung pro Koffer beträgt 10Kg.
The maximum payload per case is 10Kg.



1. Schneiden Sie 4 gleichgroße Stücke 3M Klett ab und kletten jeweils 2 davon aneinander. Rote Schutzfolie entfernen und auf die markierten Stellen aufkleben (Stellen entfetten). Gepäckplatte positionieren, andrücken und verschrauben.
2. Schneiden Sie 2 gleichgroße Stücke 3M Klett ab und kletten diese aneinander. Schutzfolie entfernen und auf die markierte Stelle des Seitenhalters kleben (entfetten). Seitenhalter positionieren, andrücken und mit der Gepäckplatte verschrauben!

1. Cut 4 equal sized pieces of the 3M Velcro strap and bond two of those together. Remove the red protective foil and apply on the marked area (after degreasing the area). Bring the luggage plate in position, press it on and fix it with screws.
2. Cut 2 equal sized pieces of the 3M Velcro strap and bond those together. Remove the protection foil and apply the strap to the marked area on the side carrier (after degreasing). Bring the side carrier in position, press it on and screw it to the luggage rack afterwards.