

**TEN PRODUKT WUNDERLICH MOŻESZ KUPIĆ W SKLEPIE BOXER-PARTS.**



**BOXER-PARTS JEST AUTORYZOWANYM DYSTRYBUTOREM WUNDERLICH.**

**PRZEJDŹ DO SKLEPU : [www.boxer-parts.eu](http://www.boxer-parts.eu)**

Instrukcja Wunderlich na kolejnej stronie

---

**THIS PRODUCT YOU CAN BUY IN BOXER-PARTS ONLINE SHOP.**



**BOXER-PARTS IS AUTHORIZED DEALER OF WUNDERLICH.**

**VISIT OUR SHOP : [www.boxer-parts.com](http://www.boxer-parts.com)**

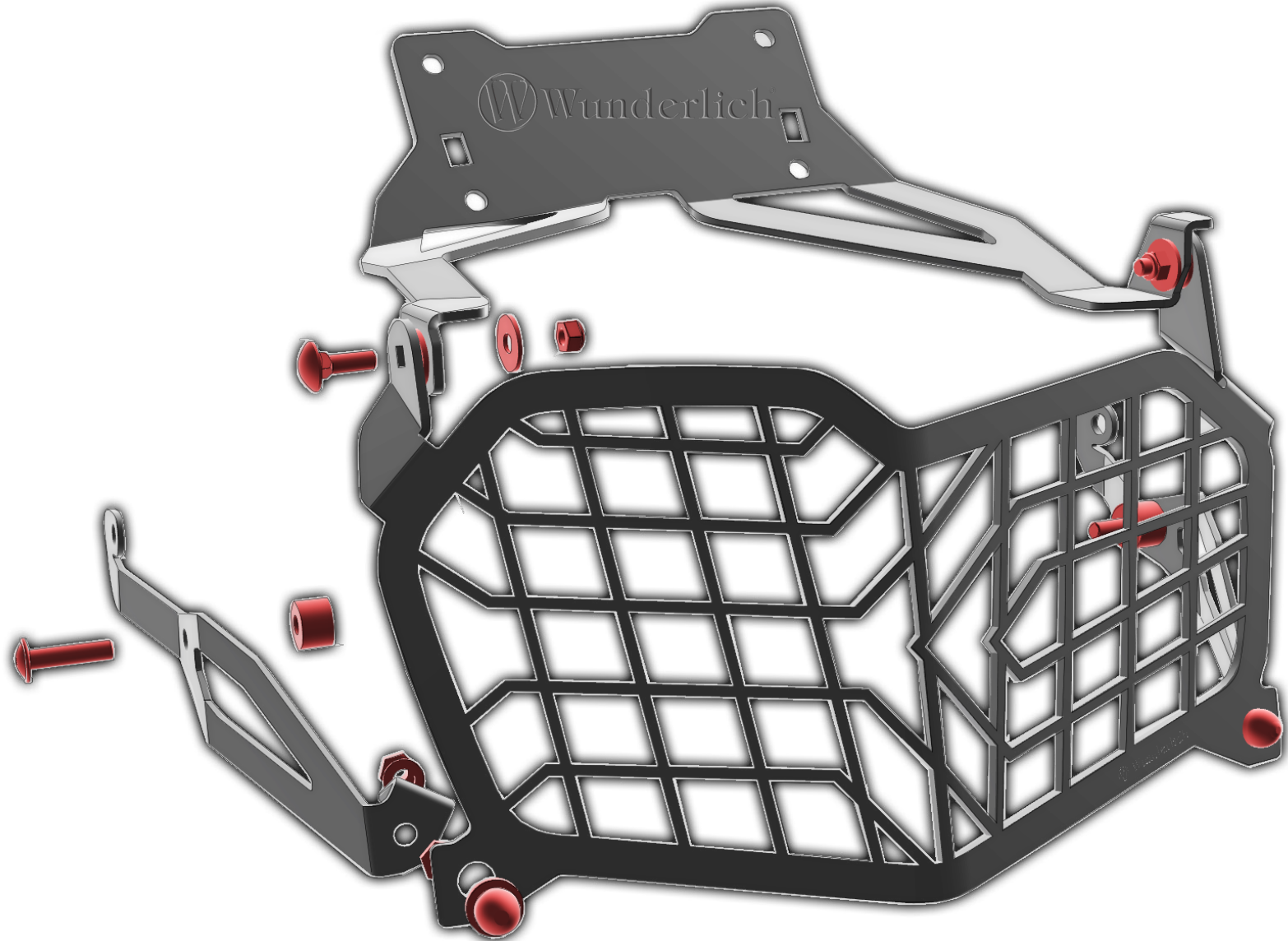
Wunderlich instruction on next page

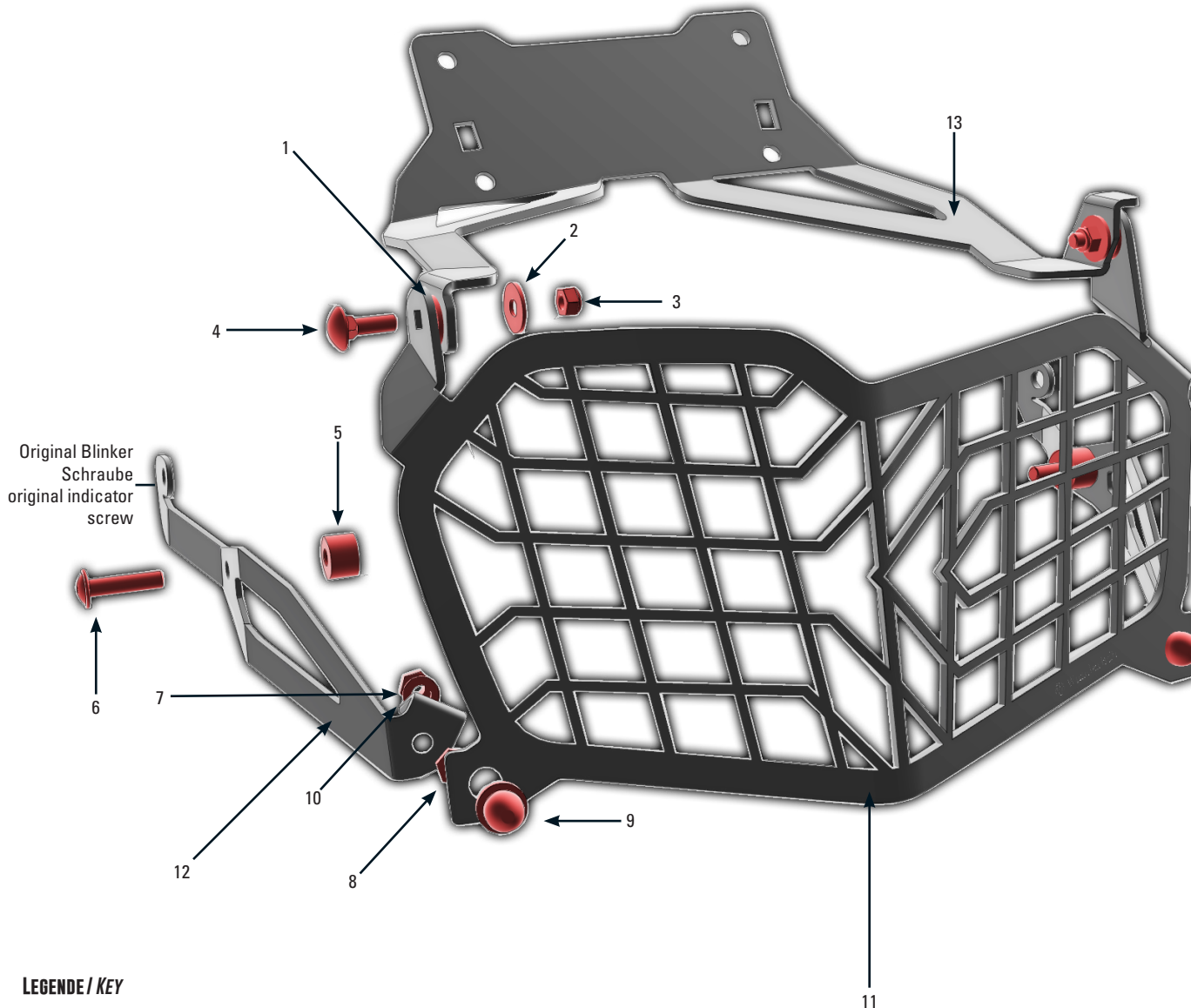
# LAMPENSCHUTZGITTER

Lamp grill | Grille de protection pour phare | Griglia di protezione per faro | Rejillas para protección de bombillas

**F 850 GS / F 750 GS**

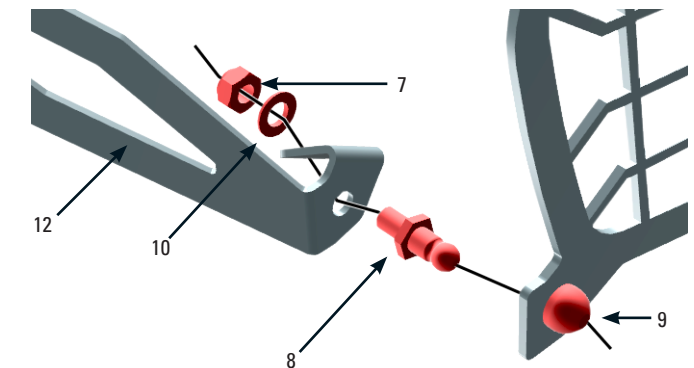
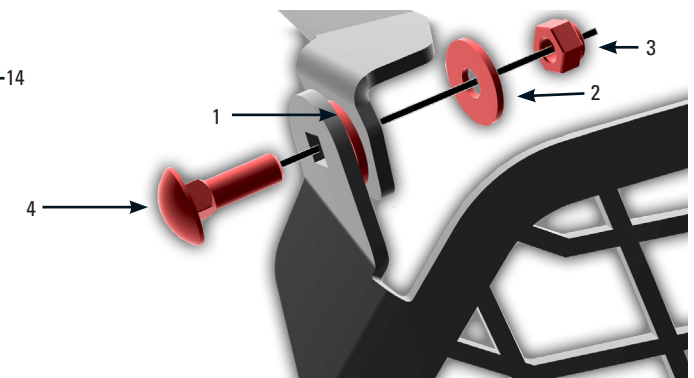
Art.-Nr: 25851-002





#	BEZEICHNUNG / DESCRIPTION	MENGE / AMOUNT
1	Kunststoffscheibe M5	2
2	Karosseriescheibe M5	2
3	Mutter selbstsichernd M5	2
4	Schlossschraube M5 x 16 - 7 Nm	2
5	Hülse D=15 / d=6,3 / H=10	2
6	Linensflanschschraube M5 x 25 Torx - 4 Nm	2
7	Mutter selbstsichernd M6	2
8	Bolzen	2
9	Kupplung	2
10	Unterlegscheibe 6,4	2
11	Lampenschutzgitter	1
12	Kupplungshalter unten rechts	1
13	Drehpunkthalter oben	1
14	Kupplungshalter unten links	1

Original Blinker  
Schraube  
original indicator  
screw



**LEGENDE / KEY**

Anbau Tipp  
Fitting tip

Schraube  
Screw

Achtung  
Attention

Schraubensicherung  
Thread locking fluid

Vergrößerung  
Magnification

**M10x14**  
**15Nm** Drehmoment  
Torque

Gummiband / rubber



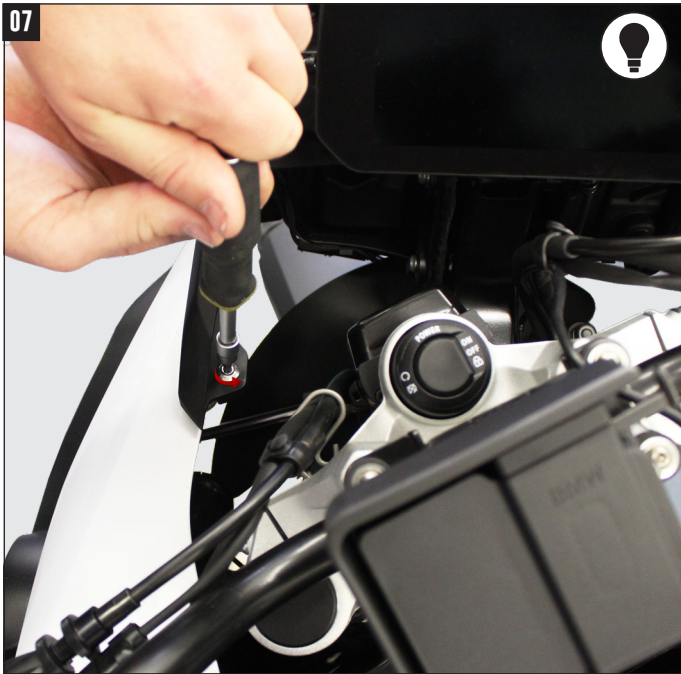


Zum Schutz der Verkleidung, empfehlen wir Lackschutzfolie oder Moosgummi an den rot eingefärbten Stellen anzubringen. To protect the cladding, we

recommend applying paint protection film or sponge rubber to the red colored areas.

Bauen Sie im Anschluss alles in umgekehrter Reihenfolge zusammen. Then assemble everything in reverse order.





07 Entfernen Sie die Verkleidungsschraube.  
Remove the cover screw.



08 Drücken Sie die Verkleidung bei Seite um den Halter montieren zu können.  
Press the panel aside to mount the bracket.

