

**TEN PRODUKT WUNDERLICH MOŻESZ KUPIĆ W SKLEPIE BOXER-PARTS.**



**BOXER-PARTS JEST AUTORYZOWANYM DYSTRYBUTOREM WUNDERLICH.**

**PRZEJDŹ DO SKLEPU : [www.boxer-parts.eu](http://www.boxer-parts.eu)**

Instrukcja Wunderlich na kolejnej stronie

---

**THIS PRODUCT YOU CAN BUY IN BOXER-PARTS ONLINE SHOP.**



**BOXER-PARTS IS AUTHORIZED DEALER OF WUNDERLICH.**

**VISIT OUR SHOP : [www.boxer-parts.com](http://www.boxer-parts.com)**

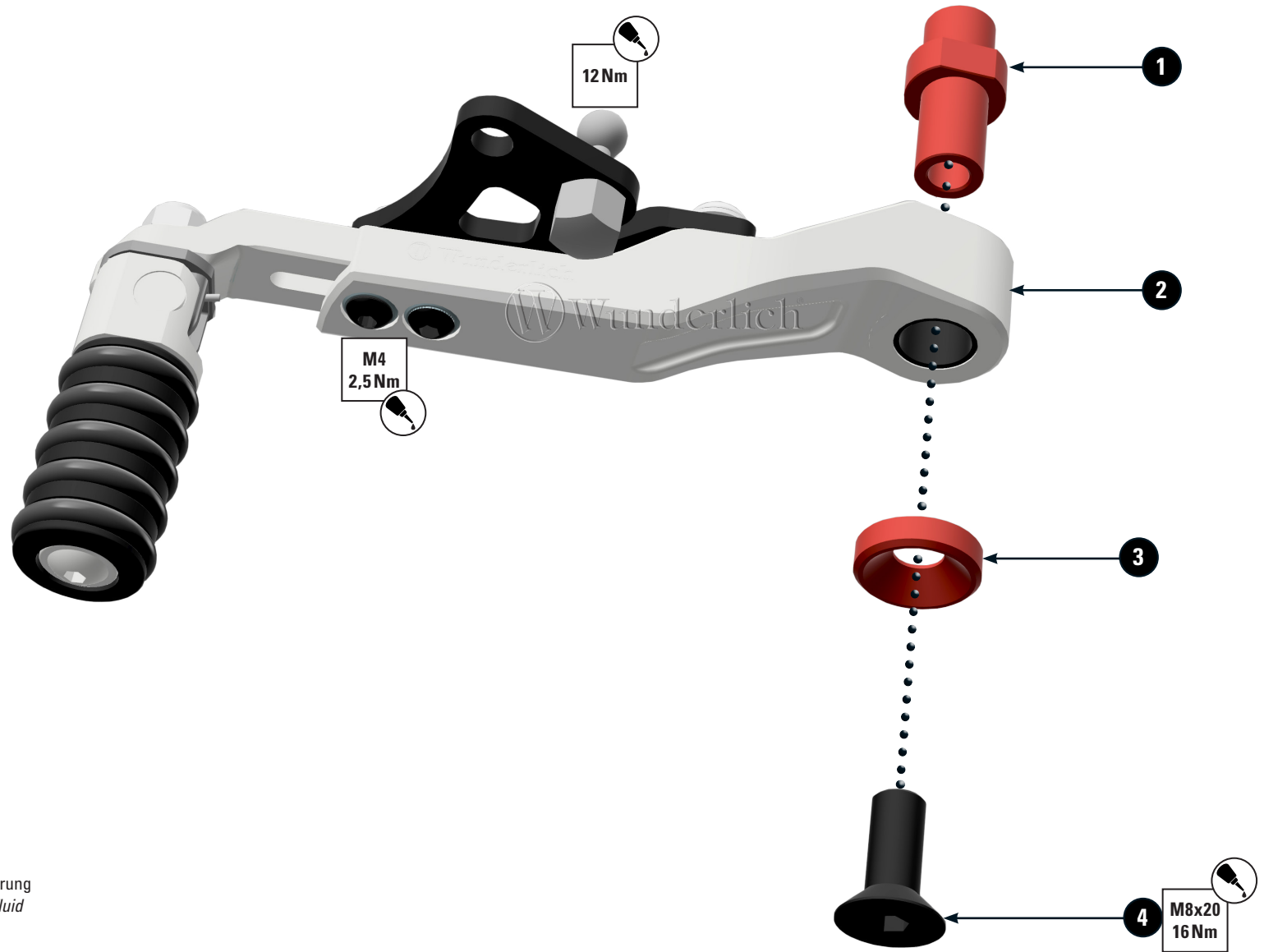
Wunderlich instruction on next page

# SCHALTHEBEL

*Gear lever | Cambio de marchas | Sélecteur de vitesses | Leva del cambio*

Art.-Nr: 26282-001





#### LEGENDE / KEY



Anbau Tipp  
Fitting tip



Schraube  
Screw



Achtung  
Attention



Schraubensicherung  
Thread locking fluid

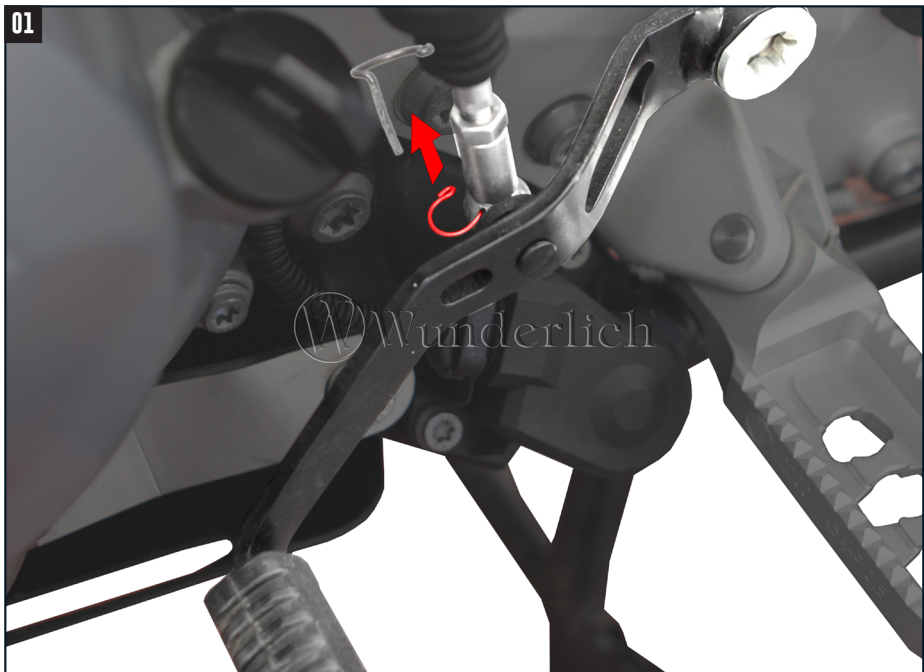


Vergrößerung  
Magnification

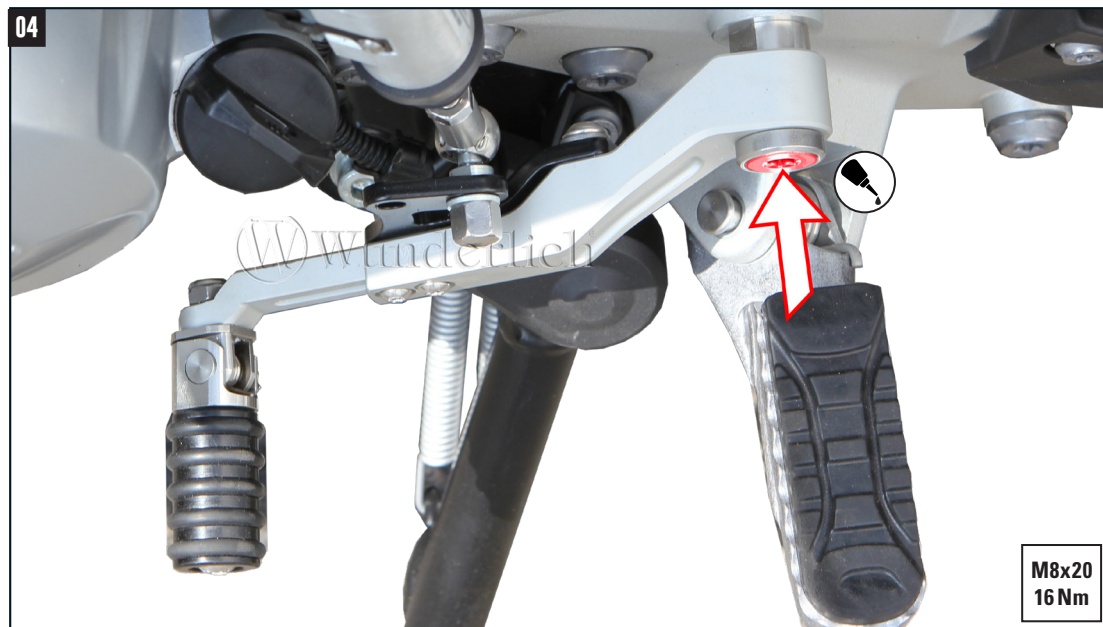
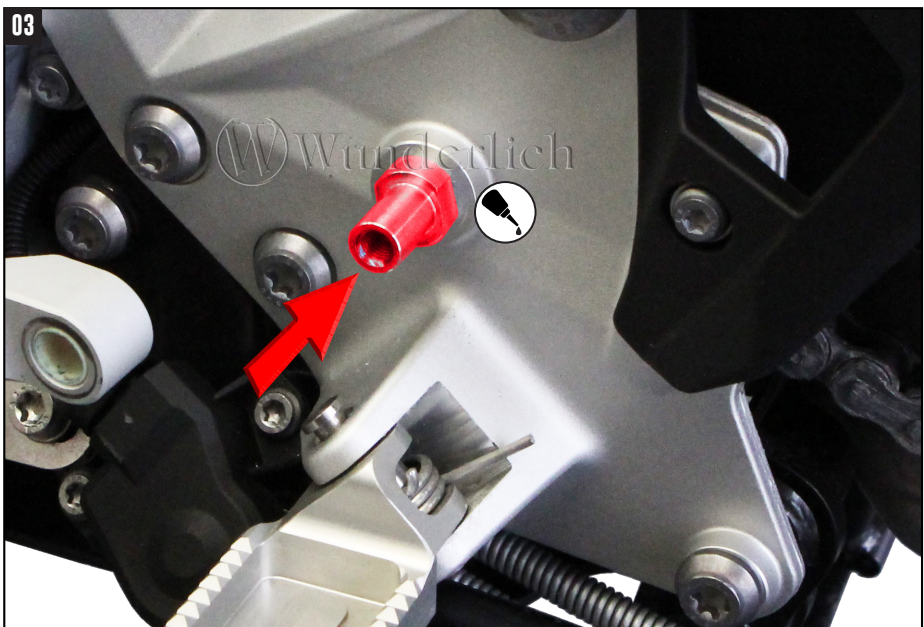


M10x14  
15 Nm Drehmoment  
Torque

#	BEZEICHNUNG	MENGE
1	Bolzen	1
2	Schalthebel vormontiert	1
3	U-Scheibe Rosette	1
4	Senkkopfschraub M8 x 20	1



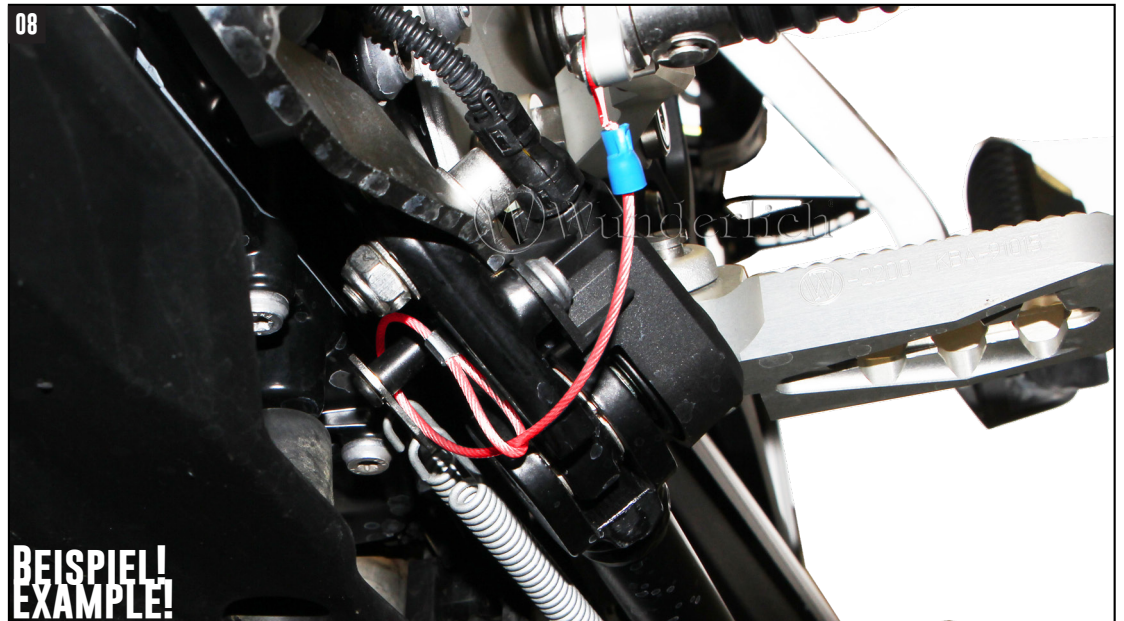
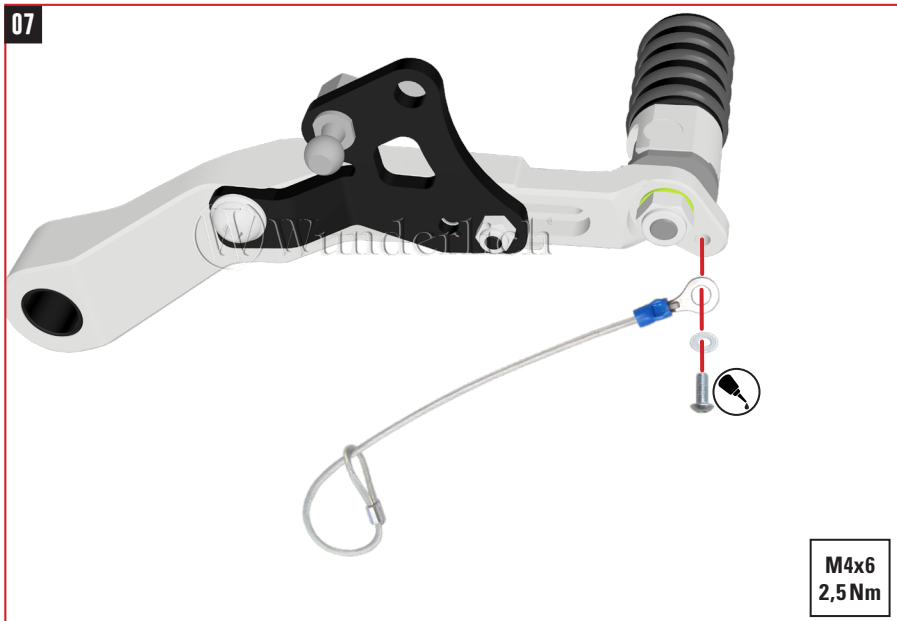
Innenliegende orig. Kонтerschraube wird zur Befestigung des Bolzens (Bild 3) benötigt!  
Inside orig. Locking screw is needed to fix the bolt (picture 3)!







**!** Schalthebel über Schaltgestänge und Bohrungen +/- einstellen, alle Schrauben festziehen und einkleben!  
*Adjust the gear lever via shift linkage and bores +/-, tighten all screws and paste into!*



**BEISPIEL!  
 EXAMPLE!**

Fangseil an geeigneter Stelle befestigen!  
*Fasten the safety wire at a suitable position!*