

**TEN PRODUKT WUNDERLICH MOŻESZ KUPIĆ W SKLEPIE BOXER-PARTS.**



**BOXER-PARTS JEST AUTORYZOWANYM DYSTRYBUTOREM WUNDERLICH.**

**PRZEJDŹ DO SKLEPU : [www.boxer-parts.eu](http://www.boxer-parts.eu)**

Instrukcja Wunderlich na kolejnej stronie

---

**THIS PRODUCT YOU CAN BUY IN BOXER-PARTS ONLINE SHOP.**



**BOXER-PARTS IS AUTHORIZED DEALER OF WUNDERLICH.**

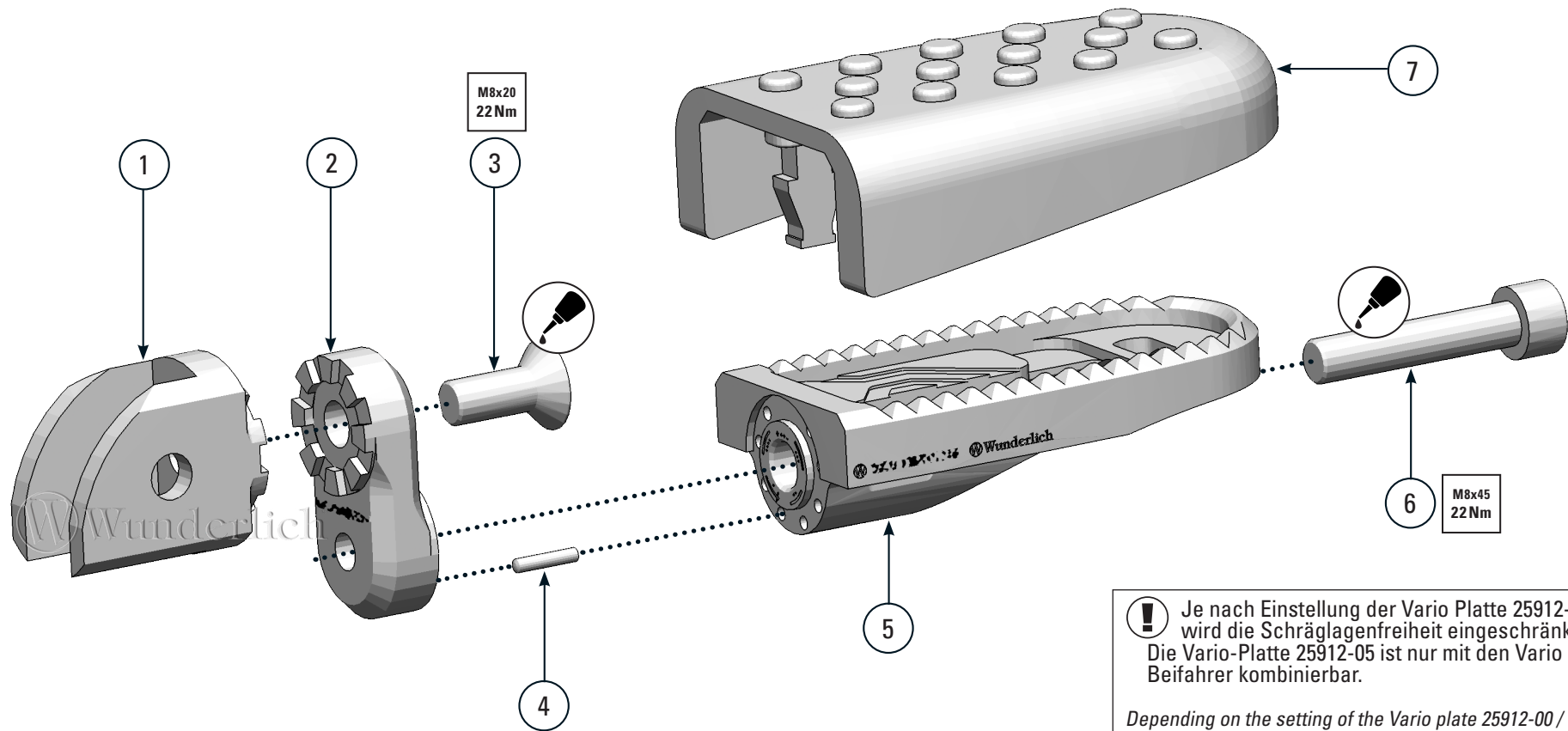
**VISIT OUR SHOP : [www.boxer-parts.com](http://www.boxer-parts.com)**

Wunderlich instruction on next page

# VARIO FUßRASTEN FAHRER

Vario footrests rider | Vario pedane conducente | ario reposapiés para piloto | Reponse-pieds Vario conducteur

#	BEZEICHNUNG / DESCRIPTION	MENGE / AMOUNT
1	Vario Gelenk Fahrer mit Feder	2
2	Vario-Platte 25912-00/-03	2
3	Senkkopfschraube M8 x 20 22 Nm	2
4	Zylinderstift lang	2
5	Fußraste 25911-00	2
6	Zylinderkopfschraube M8 x 45 22 Nm	2
7	Rastengummi 25913-00	2



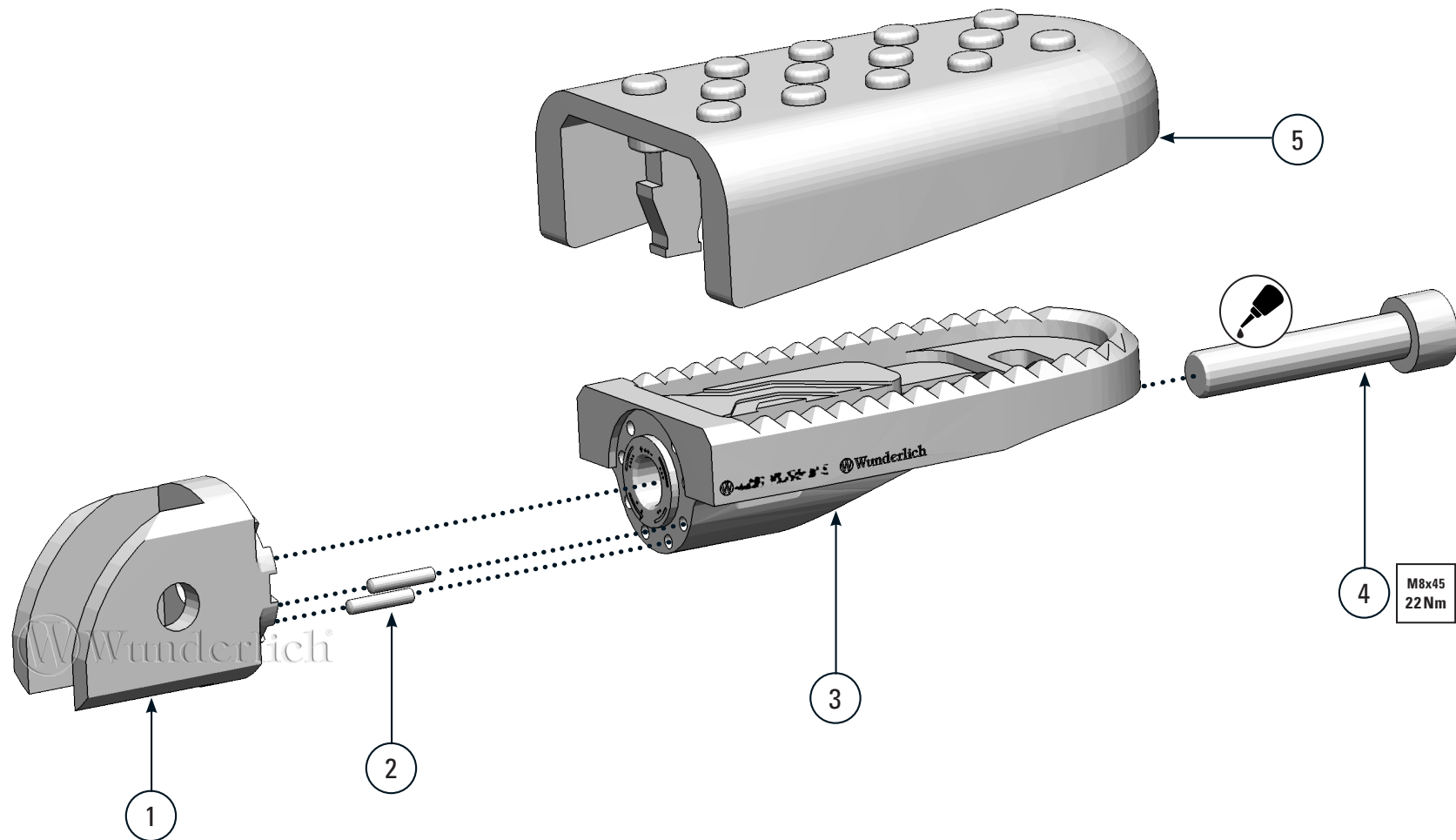
**!** Je nach Einstellung der Vario Platte 25912-00/ -03, wird die Schräglagenfreiheit eingeschränkt!  
Die Vario-Platte 25912-05 ist nur mit den Vario Fußrasten Beifahrer kombinierbar.

Depending on the setting of the Vario plate 25912-00/ -03, the inclination ability can be restricted.  
The Vario plate 25912-05 can only be combined with the Vario footrest pillion rider.

# VARIO FUßRASTEN FAHRER

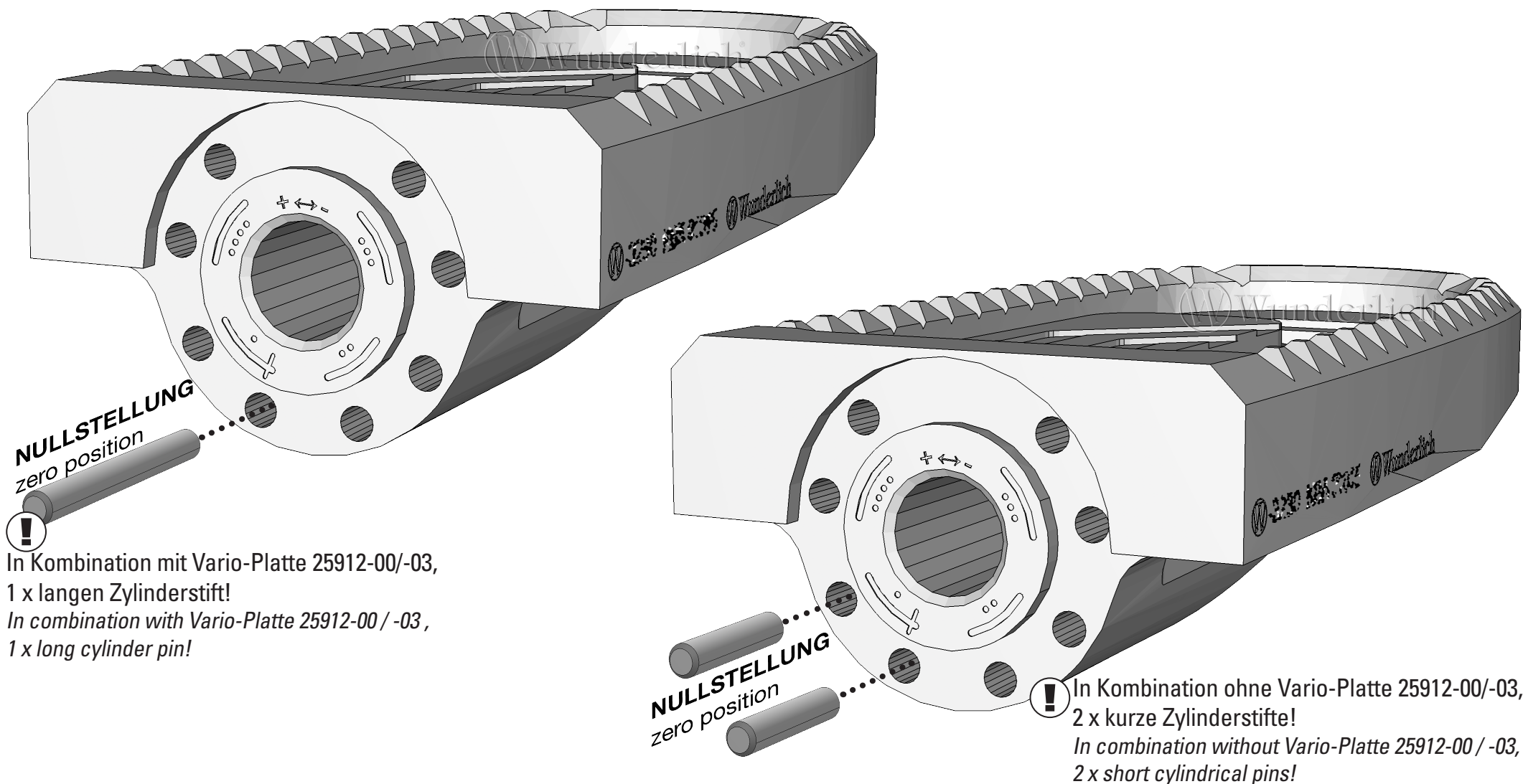
Vario footrests rider | Vario pedane conducente | Vario reposapiés para piloto | Repose-pieds Vario conducteur

#	BEZEICHNUNG / DESCRIPTION	MENGE / AMOUNT
1	Vario Gelenk Fahrer mit Feder	2
2	Zylinderstift kurz	4
3	Fußraste 25911-00	2
4	Zylinderkopfschraube M8 x 45 22 Nm	2
5	Rastengummi 25913-00	2



# EINSTELLUNG

Adjustment





! Bei dem Vario Gelenk 26010-000 wird die original Feder gedreht. Das kurze Ende der Feder nach oben einbauen und die Hülse entfällt.

*On the Vario joint 26010-000, the original spring is turned. Install the short end of the spring upwards and the sleeve is eliminated.*