

TEN PRODUKT WUNDERLICH MOŻESZ KUPIĆ W SKLEPIE BOXER-PARTS.



BOXER-PARTS JEST AUTORYZOWANYM DYSTRYBUTOREM WUNDERLICH.

PRZEJDŹ DO SKLEPU : www.boxer-parts.eu

Instrukcja Wunderlich na kolejnej stronie

THIS PRODUCT YOU CAN BUY IN BOXER-PARTS ONLINE SHOP.



BOXER-PARTS IS AUTHORIZED DEALER OF WUNDERLICH.

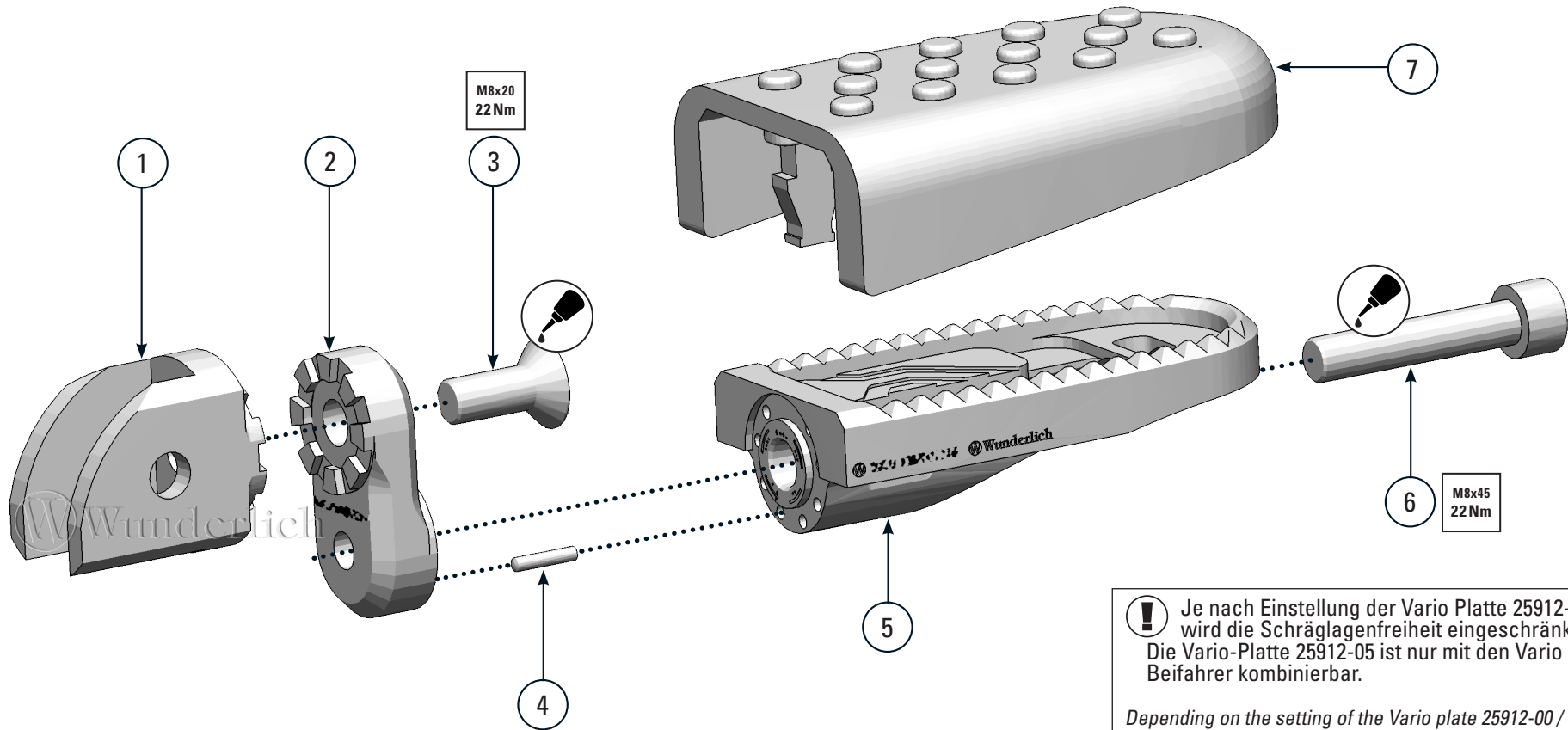
VISIT OUR SHOP : www.boxer-parts.com

Wunderlich instruction on next page

VARIO FUßRASTEN FAHRER

Vario footrests rider | Vario pedane conducente | Vario reposapiés para piloto | Repose-pieds Vario conducteur

#	BEZEICHNUNG / DESCRIPTION	MENGE / AMOUNT
1	Vario Gelenk Fahrer mit Feder	2
2	Vario-Platte 25912-00/-03	2
3	Senkkopfschraube M8 x 20 22 Nm	2
4	Zylinderstift lang	2
5	Fußraste 25911-00	2
6	Zylinderkopfschraube M8 x 45 22 Nm	2
7	Rastengummi 25913-00	2



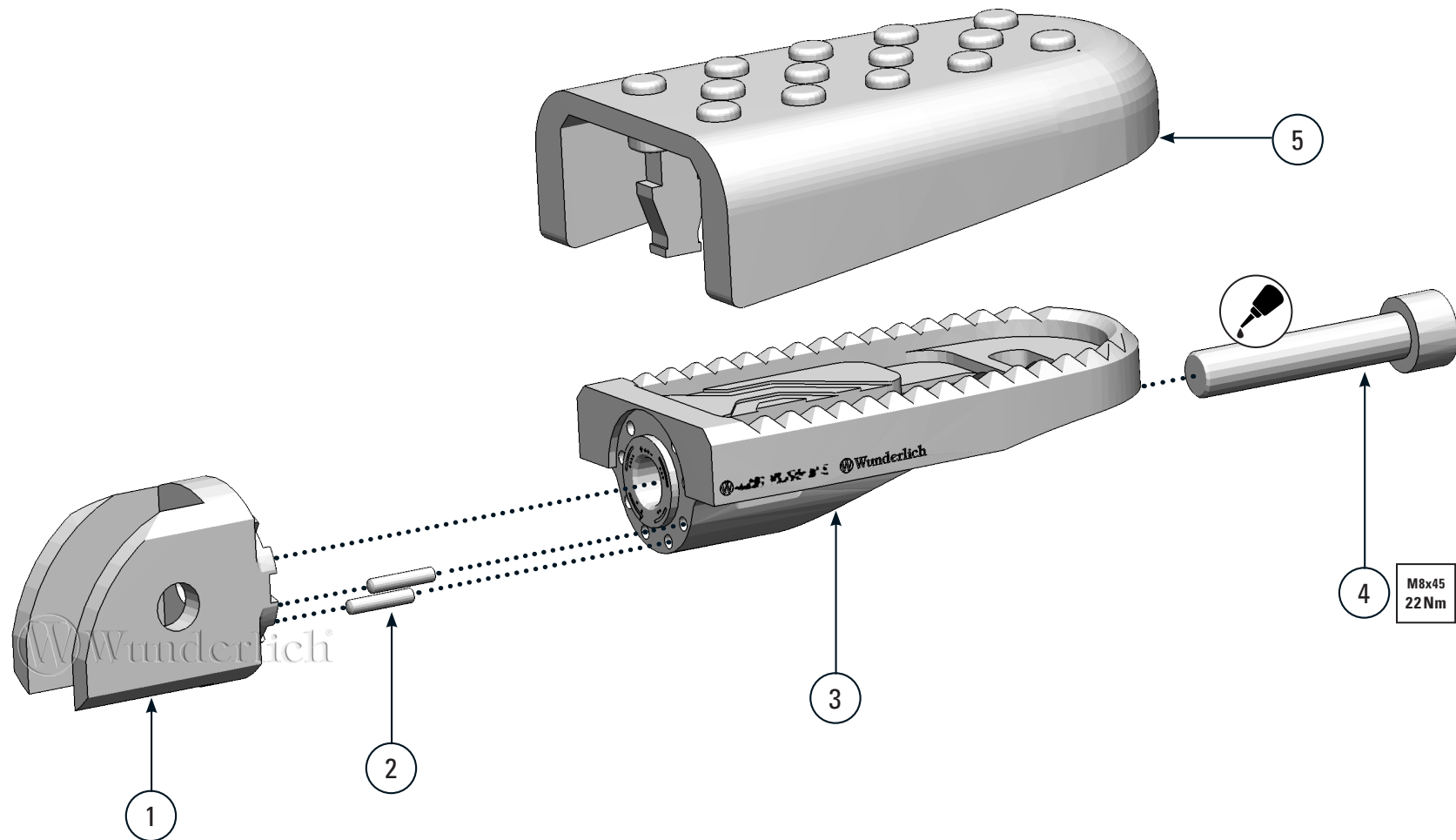
! Je nach Einstellung der Vario Platte 25912-00/ -03, wird die Schräglagenfreiheit eingeschränkt!
Die Vario-Platte 25912-05 ist nur mit den Vario Fußrasten Beifahrer kombinierbar.

Depending on the setting of the Vario plate 25912-00/ -03, the inclination ability can be restricted.
The Vario plate 25912-05 can only be combined with the Vario footrest pillion rider.

VARIO FUßRASTEN FAHRER

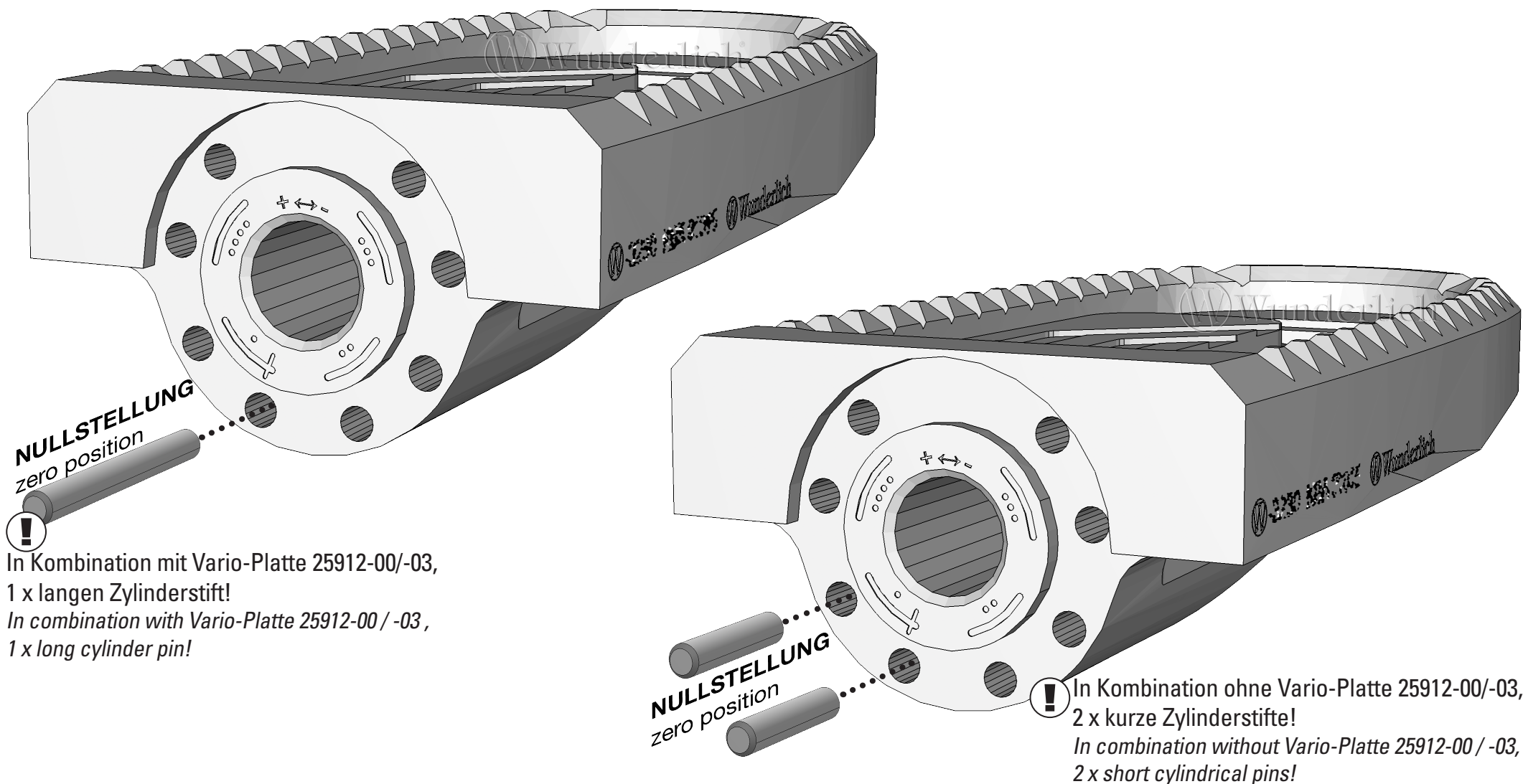
Vario footrests rider | Vario pedane conducente | Vario reposapiés para piloto | Repose-pieds Vario conducteur

#	BEZEICHNUNG / DESCRIPTION	MENGE / AMOUNT
1	Vario Gelenk Fahrer mit Feder	2
2	Zylinderstift kurz	4
3	Fußraste 25911-00	2
4	Zylinderkopfschraube M8 x 45 22 Nm	2
5	Rastengummi 25913-00	2



EINSTELLUNG

Adjustment





! Bei dem Vario Gelenk 26010-000 wird die original Feder gedreht. Das kurze Ende der Feder nach oben einbauen und die Hülse entfällt.

On the Vario joint 26010-000, the original spring is turned. Install the short end of the spring upwards and the sleeve is eliminated.