

TEN PRODUKT WUNDERLICH MOŻESZ KUPIĆ W SKLEPIE BOXER-PARTS.



BOXER-PARTS JEST AUTORYZOWANYM DYSTRYBUTOREM WUNDERLICH.

PRZEJDŹ DO SKLEPU : www.boxer-parts.eu

Instrukcja Wunderlich na kolejnej stronie

THIS PRODUCT YOU CAN BUY IN BOXER-PARTS ONLINE SHOP.



BOXER-PARTS IS AUTHORIZED DEALER OF WUNDERLICH.

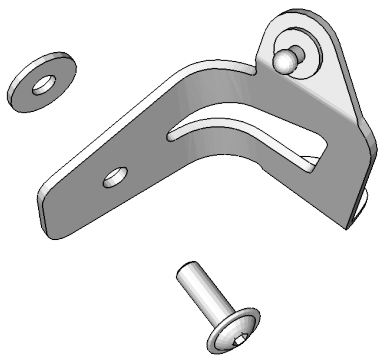
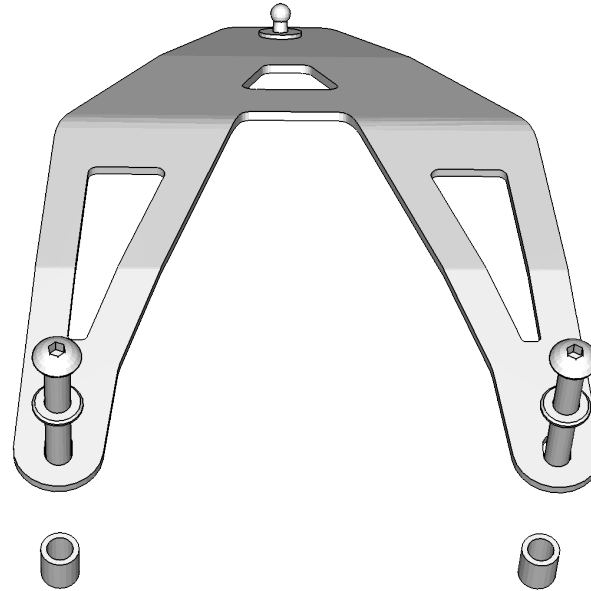
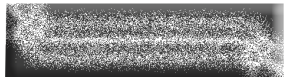
VISIT OUR SHOP : www.boxer-parts.com

Wunderlich instruction on next page

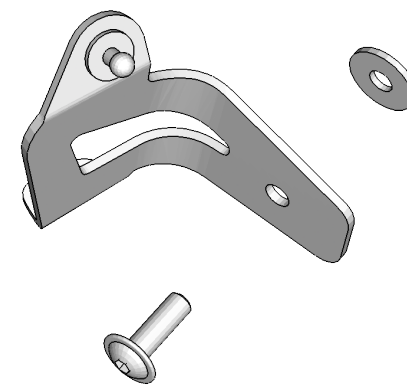
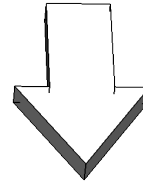
TANKRUCKSACK SPORT

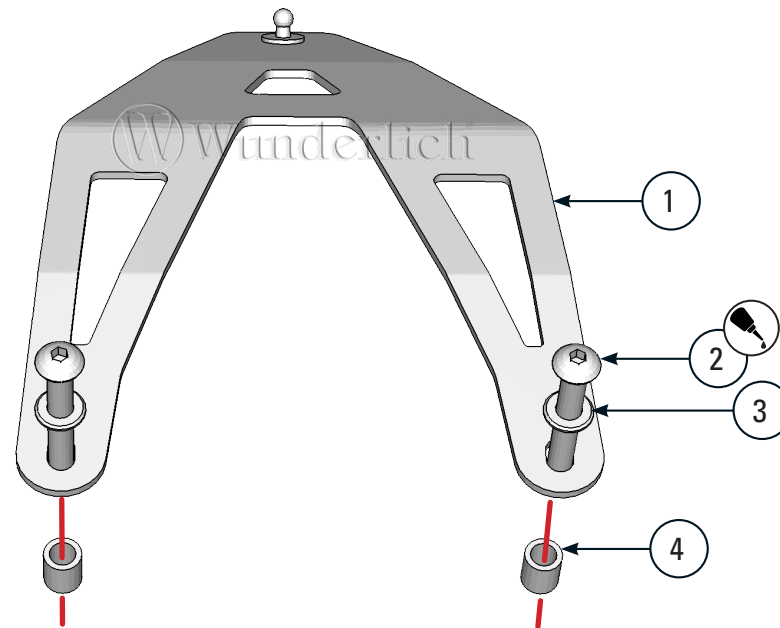
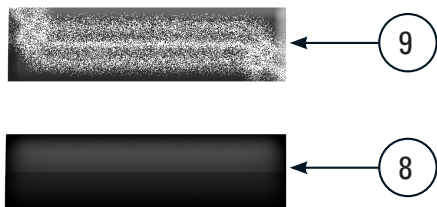
Tank bag sport | Bolsa sobredepósito sport | Sacoche de réservoir sport | Borsa da serbatoio sport

Art.-Nr: 40981-002



FAHRRICHTUNG
DRIVING DIRECTION





LEGENDE / KEY



Anbau Tipp
Fitting tip



Schraube
Screw



Achtung
Attention



Schraubensicherung
Thread locking fluid

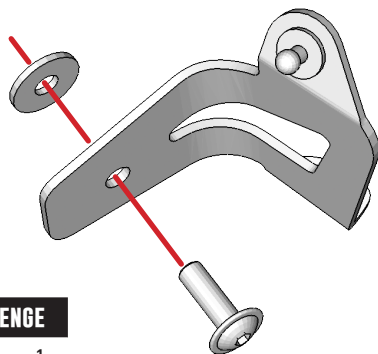


Vergrößerung
Magnification

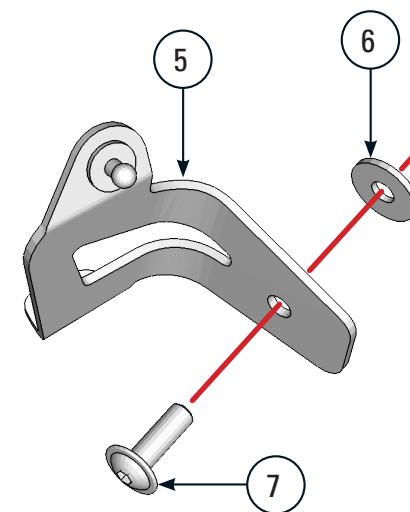
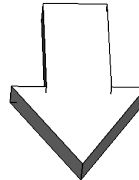


M10x14
15Nm
Drehmoment
Torque

#	BEZEICHNUNG	MENGE
1	Blechhalter mitte	1
2	Linsenkopfschraube M5 x 40 3Nm	2
3	U-Scheibe	2
4	Hülse	2
5	Blechhalter vorne links/rechts	2
6	U-Scheibe Plastic	2
7	Linsenflanschschraube M5 x 20 4,5Nm	2
8	Moosgummi	20cm
9	Klett 3M	10cm

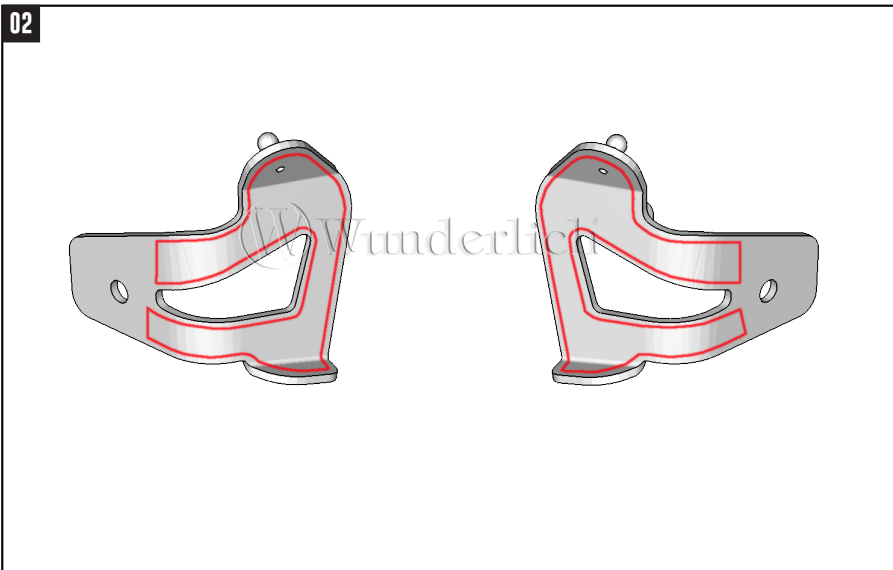


FAHRTRICHTUNG
DRIVING DIRECTION

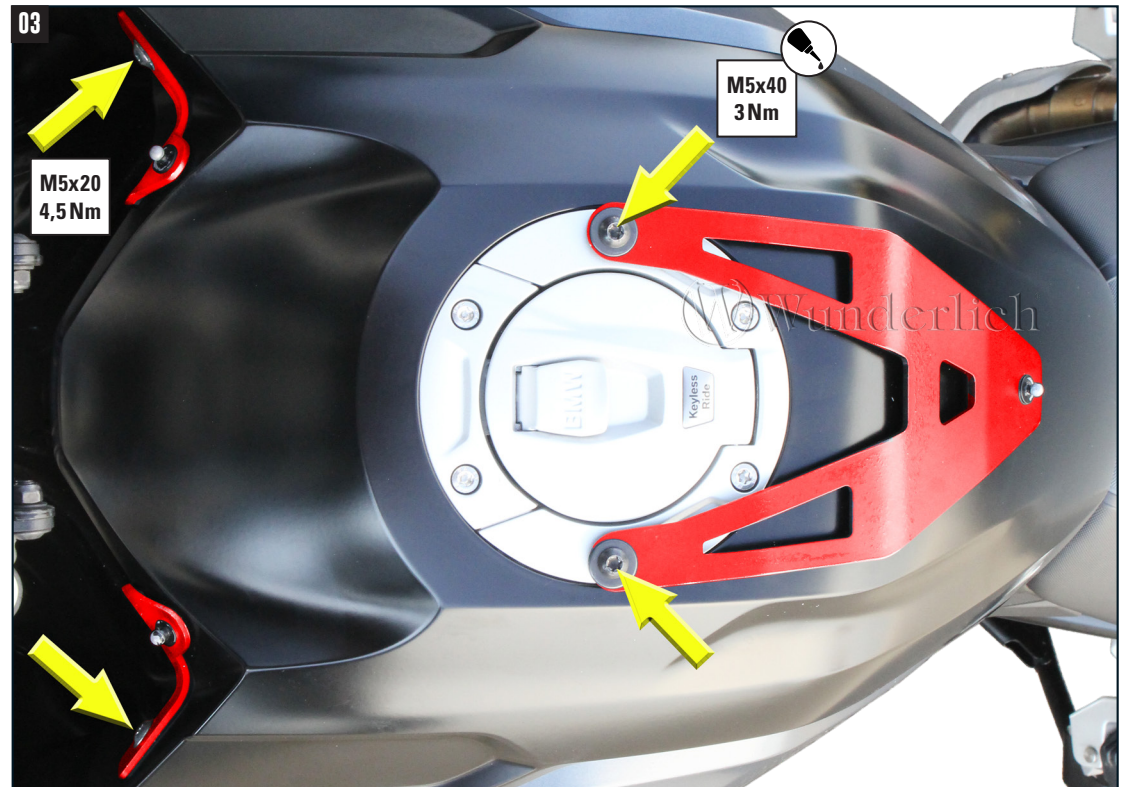




Schneiden Sie 2 gleichgroße Stücke 3M Klett ab und heften diese aufeinander. Rote Schutzfolie entfernen und auf die markierte Stelle kleben (Stelle entfetten). Blechhalter positionieren, andrücken und verschrauben!
Cut 2 equal sized pieces of the 3M Velcro strap and bond those together. Remove the protection foil and apply the strap to the marked area on the carrier (after degreasing). Bring the carrier in position, press it on and mount it!



Moosgummi auf die markierte Fläche (entfetten) kleben!
Glue the foam rubber onto the marked areas (degrease)!



! 3 Kg max. Zuladung / 3 Kg max. load