

**TEN PRODUKT WUNDERLICH MOŻESZ KUPIĆ W SKLEPIE BOXER-PARTS.**



**BOXER-PARTS JEST AUTORYZOWANYM DYSTRYBUTOREM WUNDERLICH.**

**PRZEJDŹ DO SKLEPU : [www.boxer-parts.eu](http://www.boxer-parts.eu)**

Instrukcja Wunderlich na kolejnej stronie

---

**THIS PRODUCT YOU CAN BUY IN BOXER-PARTS ONLINE SHOP.**



**BOXER-PARTS IS AUTHORIZED DEALER OF WUNDERLICH.**

**VISIT OUR SHOP : [www.boxer-parts.com](http://www.boxer-parts.com)**

Wunderlich instruction on next page

# TANKSCHUTZBÜGEL

Tank guard

Produktionsdatum  
date of production

**BMW F 750 GS** ab Baujahr 2018 / from date of manufacture 2018  
Art.-Nr: 41580-302



## LEGENDE / KEY



Anbau Tipp  
Fitting tip



Schraubensicherung  
Thread locking fluid



Achtung  
Attention



M10x14  
15Nm Drehmoment  
Torque

#	BEZEICHNUNG / DESCRIPTION	MENGE / AMOUNT
1	Tankschutzbügel links / Tank guard left	1
2	Tankschutzbügel rechts / Tank guard right	1
3	Halteadapter oben, schwarz / Adapter top	1
4	VA Torxschraube / VA torx screw M8x25	2
5	Sechskantschraube / hexagon screw M12x100 – 10.9	2
6	Sechskantschraube / hexagon screw M8x65	1
7	Sechskantschraube / hexagon screw M8x20	1
8	VA U-Scheibe / VA washer Ø8,4	6
9	VA U-Scheibe / VA washer Ø12,5	3
10	Tensilock Mutter / tensilock nut M8	2
11	VA Mutter selbstsichernd / VA self lock nut M8	2
12	VA Distanz / VA spacer Ø21,5xØ13x8	1
13	VA Distanz, abgesetzt / VA spacer Ø25xØ13x53	1
14	Moosgummistreifen / foam rubber 2mm x 50 mm	1
15	Kunststoff Abdeckkappe M12, flach / plastic plug M12	2
16	Kabelbinder klein, schwarz / cable tie	1
17	Verbindungsstück / connector Ø25	1
18	Spezialwerkzeug / special tool	1



110718/160818/230818

5096512 00 01

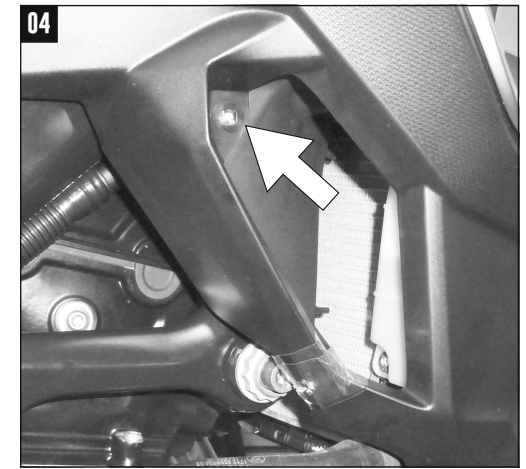
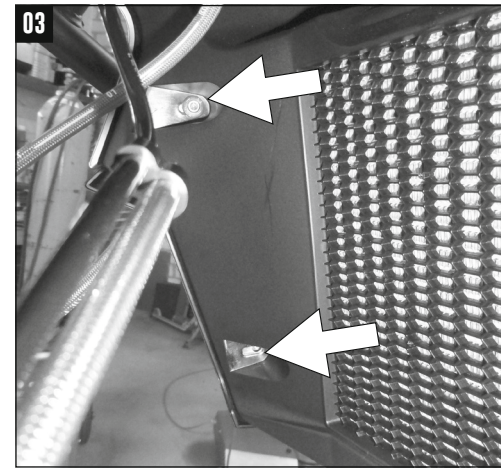
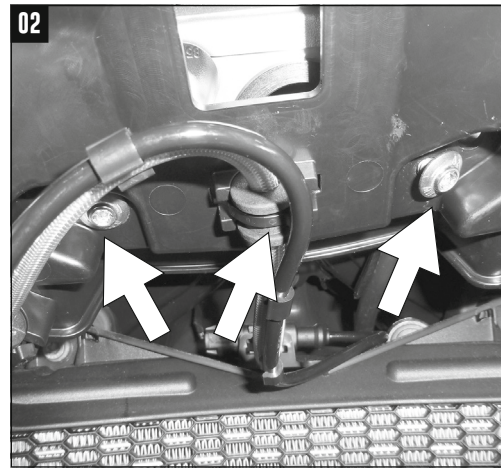
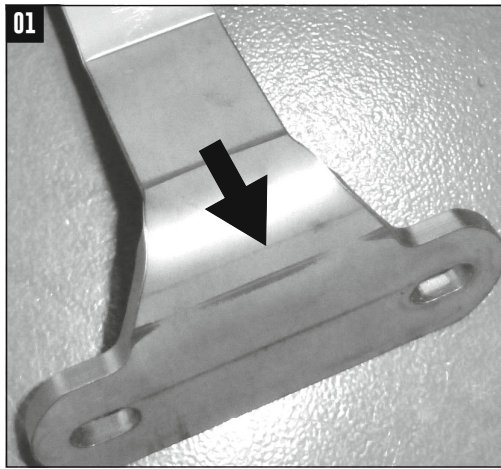


Bild 1: Den Moosgummistreifen auf den Halteadapter oben kleben, dieser dient als Schutz an der Verkleidung.

Bild 2: Unter dem Cockpit die Kunststoffabdeckung an den beiden Originalschrauben lösen und abhängen. Das T-Stück der Bremsleitungen aushängen.

Auf der rechten Seite die Verkleidung lösen um einen besseren Zugang zur Schraube zu gewährleisten.

Hierfür die beiden Schrauben auf der Innenseite (Bild 3) und die Schraube außen (Bild 4) lösen.

Zur späteren Montage der M12x100 Sechskantschrauben die seitlichen Verkleidungen mit leichtem Druck wegziehen, wenn nötig demontieren.

Die Schraubbereiche an den seitlichen Verkleidungsteilen mit Klebeband zum Schutz gegen Verkratzen abkleben.

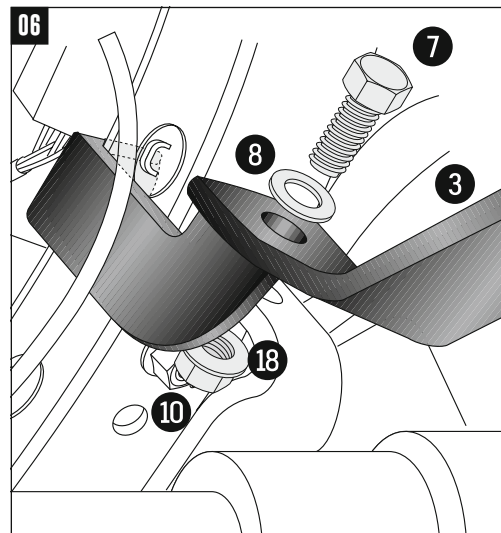
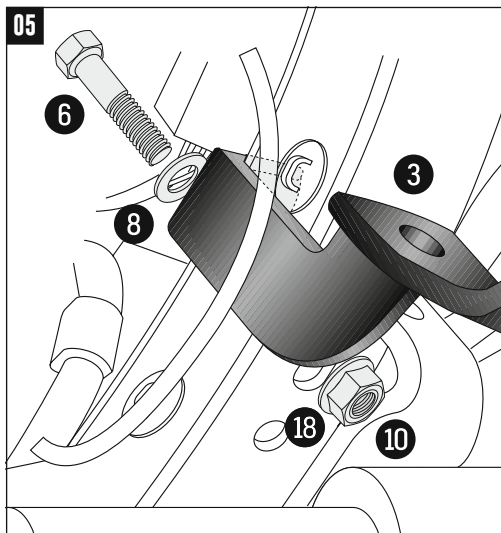
Figure 1: Stick the foam rubber strip on top of the mounting adapter, this serves as protection on the fairing.

Underneath the cockpit, loosen and remove the plastic cover on the two original screws. Disconnect the T-piece of the brake lines.

Loosen the cover on the right side to ensure better access to the screw. To do this, loosen the two screws on the inside (Fig. 3) and the screw on the outside (Fig. 4).

For later assembly of the M12x100 hexagonal bolts, pull the side panels with light pressure away, if necessary, dismantle them.

Cover the screw areas on the side cover with adhesive tape to protect against scratches.



#### Montage des Halteadapters oben:

Der Halteadapter wird an der oberen Cockpithalterung verschraubt. Vorab den Kabelbinder am Cockpit entfernen und das Kabel vor dem Halteadapter vorbeiführen. Nach der Montage des Halteadapters, das Kabel mit dem Kabelbinder wieder befestigen.

**Verschraubung (Abb.5):** Von oben die Sechskantschraube M8x65 mit U-Scheibe Ø8,4 samt Halteadapter durchstecken und von unten die Tensilock Mutter M8 verwenden. Um diese zu halten, das beiliegende Spezialwerkzeug verwenden.

**Verschraubung (Abb.6):** Von vorne den Halteadapter mit der Sechskantschraube M8x20 und U-Scheibe Ø8,4 fixieren und von innen mit der Tensilock Mutter M8 befestigen. Um diese zu halten, das beiliegende Spezialwerkzeug verwenden. Den Halteadapter mittig ausrichten und festziehen. Die Kunststoffabdeckung unter dem Cockpit wieder mit den Originalschrauben montieren.

#### Mounting the mounting adapter at the top:

Dismantle the cable tie from the cockpit and lead the cable along the top adapter. After mounting, reattach the cable with the cable tie. The top adapter is screwed to the upper cockpit holder.

#### Screw connection (Pic.5):

Insert the hexagon screw M8x65 with washer Ø8.4 and top adapter from above and use the tensilock nut M8 from below. Use the enclosed special tool to hold the tensilock nut.

#### Screw connection (Pic.6):

Fasten the top adapter from the front with the M8x20 hexagon screw with washer Ø8.4, inside with the tensilock nut M8. Use the enclosed special tool to hold the tensilock nut. Align and tighten the holding adapter centrally. Mount the plastic cover under the cockpit with the original screws again.

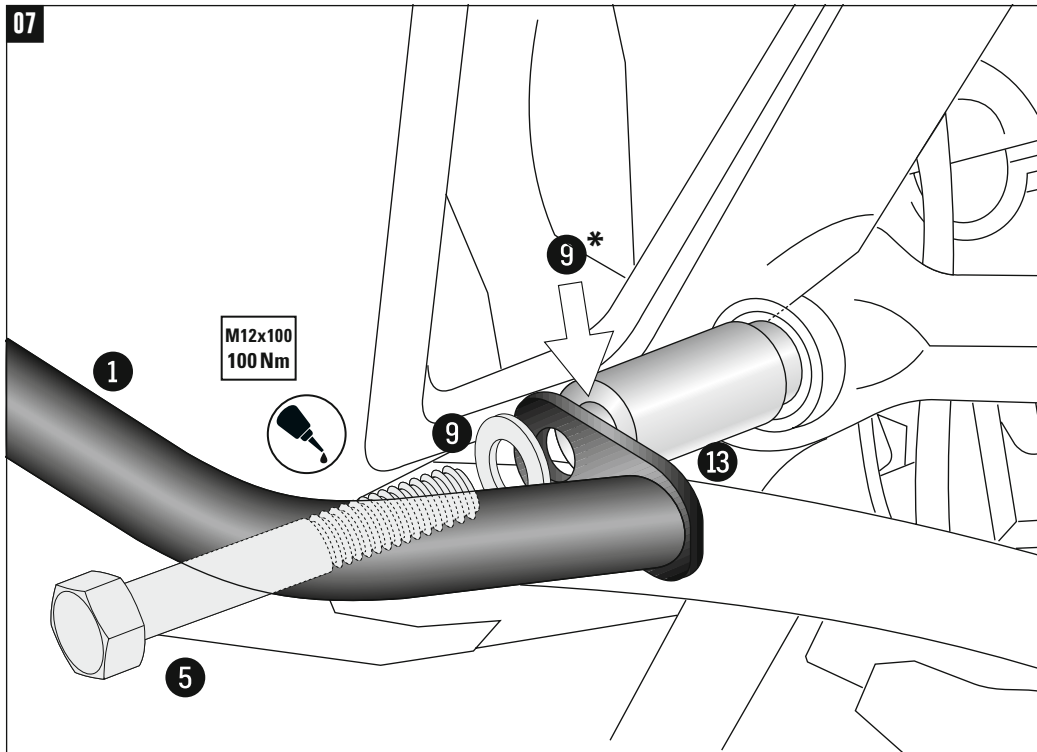


Für folgende Montageschritte gilt: immer nur eine Seite nach der anderen montieren.

Ansonsten besteht die Gefahr, dass sich der Motor absenkt.

The following applies to the next assembly steps: mount one side after the other.

Otherwise, there is the risk that the engine block change position.



#### Montage des Tanksschutzbügels links hinten:

Die originale Motorschraube lösen, diese entfällt. In die freie Bohrung die abgesetzte Distanz  $\varnothing 25 \times \varnothing 13 \times 53$  einstellen und den Tankschutzbügel mit der Sechskantschraube M12x100 und U-Scheibe  $\varnothing 12,5$  befestigen. Den Schraubenkopf mit der Abdeckkappe versehen.

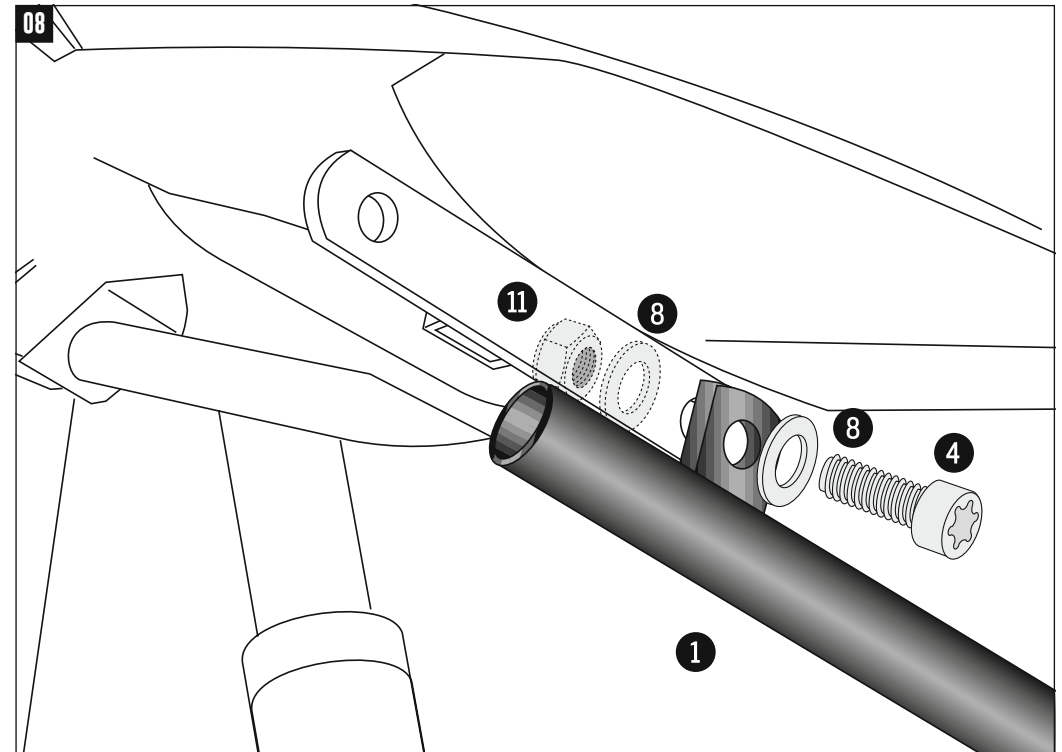
#### Fastening of the tank guard left rear:

Loosen the original engine screw, this is obsolete. Set the spacer  $\varnothing 25 \times \varnothing 13 \times 53$  into the free hole and secure the tank guard with hexagon screw M12x100 and washer  $\varnothing 12,5$ . Cover the screw head with the cover cap.

\*

Durch Toleranzen der Modelle aus unterschiedlichen Produktionszeiträumen kann es notwendig sein, hier eine U-Scheibe  $\varnothing 12,5$  zu verwenden. Diese wird dann zwischen Distanz und Bügellasse gefügt - siehe Pfeil auf Bild 7.

Due to tolerances of the models from different production periods, it may be necessary to use a washer  $\varnothing 12,5$  here. This is added between the spacer and the tank guard - see arrow in Fig. 7.

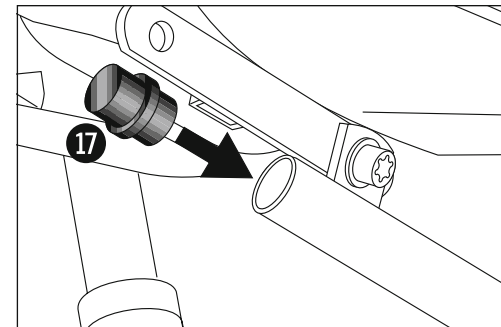


#### Montage des Tanksschutzbügels links vorne:

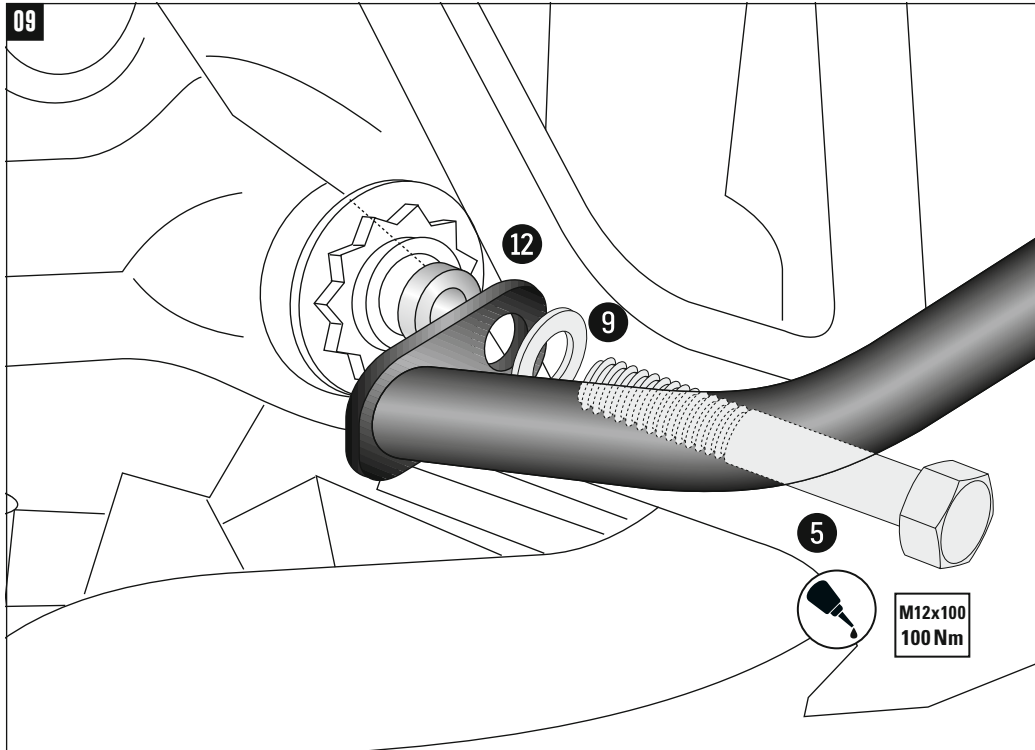
Die Befestigung vorne erfolgt an der Lasche oben vor dem Halteadapter mit der Torxschraube M8x25, den U-Scheiben  $\varnothing 8,4$  und der selbstsichernden Mutter M8.

#### Fastening of the tank guard left front:

At the front with the lug at the top in front of the top adapter with the torx screw M8x25, the washers  $\varnothing 8,4$  and the self-lock nut M8.



Das Verbindungsstück  $\varnothing 25$  in das Rohrende des montierten linken Motorschutzbügels fügen.  
Insert the  $\varnothing 25$  connector into the tube end of the left engine guard.



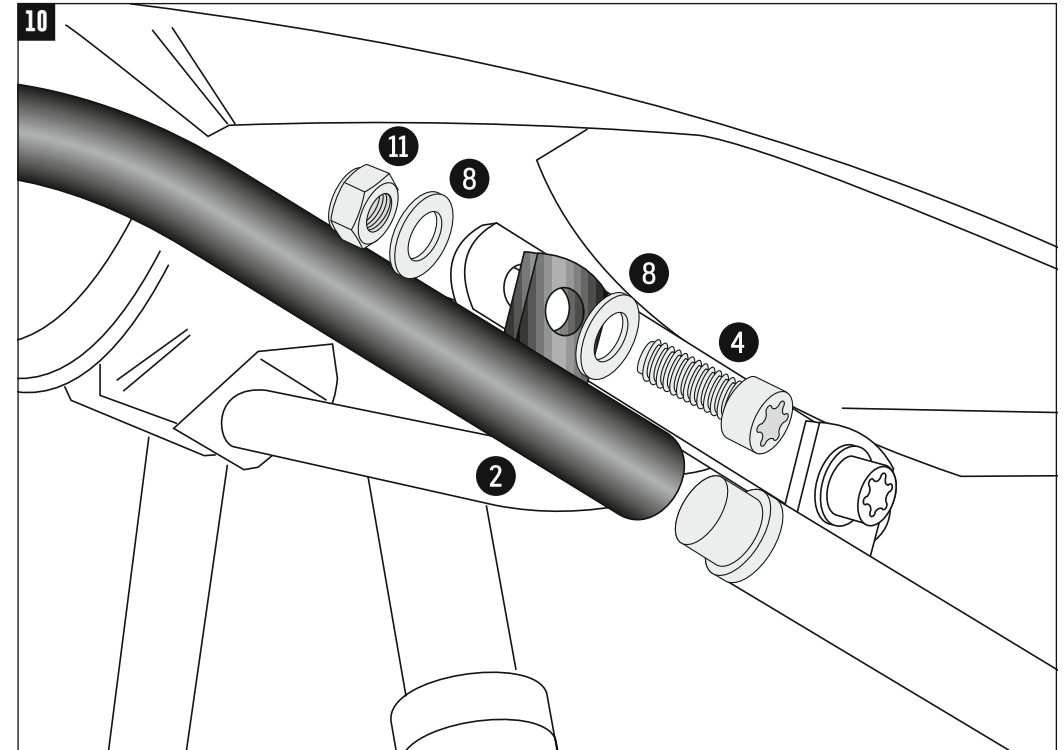
#### Montage des Tanksschutzbügels rechts hinten:

Die originale Motorschraube lösen, diese entfällt. In die freie Bohrung die Stahldistanz Ø21,5xØ13x8 einstellen und den Tankschutzbügel vorne mit dem linken Bügel zusammenstecken. Mit der Sechskantschraube M12x100 und U-Scheibe Ø12,5 befestigen. Den Schraubenkopf mit der Abdeckkappe versehen.

#### Fastening of the tank guard right rear:

Loosen the original engine screw, this is obsolete. Set the steel spacer Ø21,5xØ13x8 into the free hole and connect the tank guard to the connector/the left tank guard in front of the bike.

Fix the tank guard with hexagon screw M12x100 and washer Ø12,5. Cover the screw head with the cover cap.



#### Montage des Tanksschutzbügels rechts vorne:

Die Befestigung vorne erfolgt an der Lasche oben vor dem Halteadapter mit der Torxschraube M8x25, den U-Scheiben Ø8,4 und der selbstsichernden Mutter M8.

#### Fastening of the tank guard right front:

At the front with the lug at the top in front of the top adapter with the torx screw M8x25, the washers Ø8,4 and the self-lock nut M8.